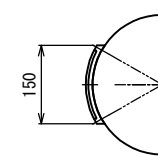
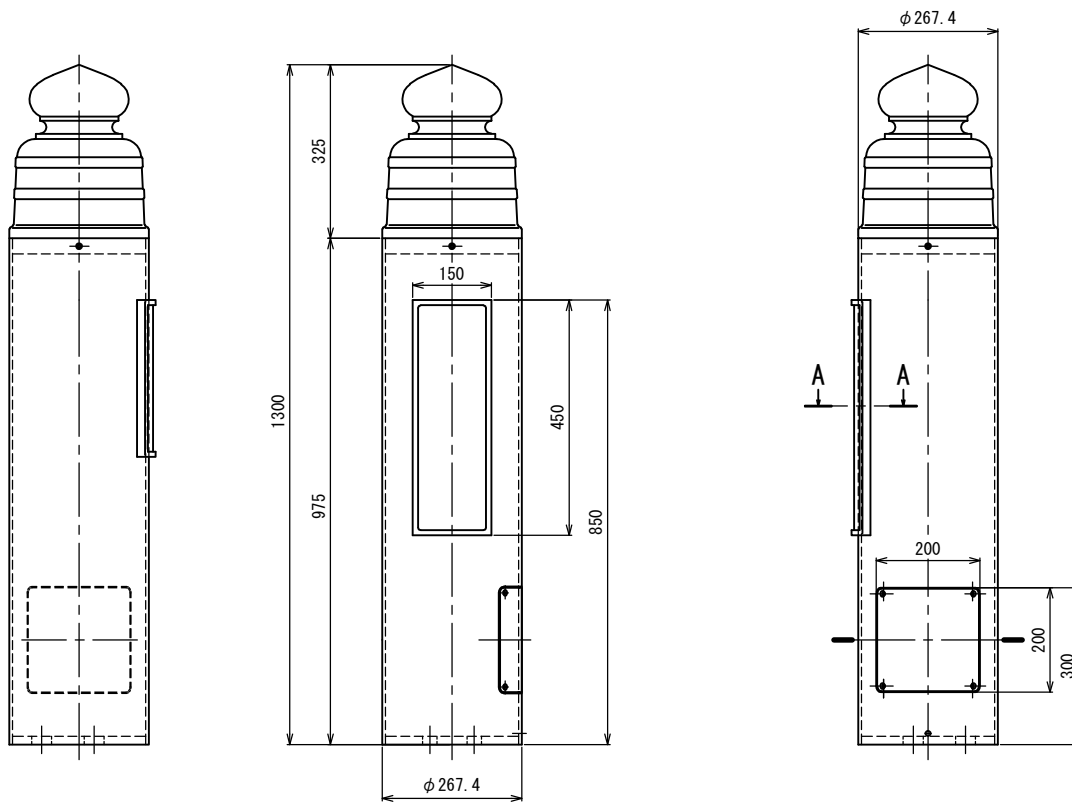


OK-G6-130  
材質：砲金+鋼管



A-A断面詳細図

