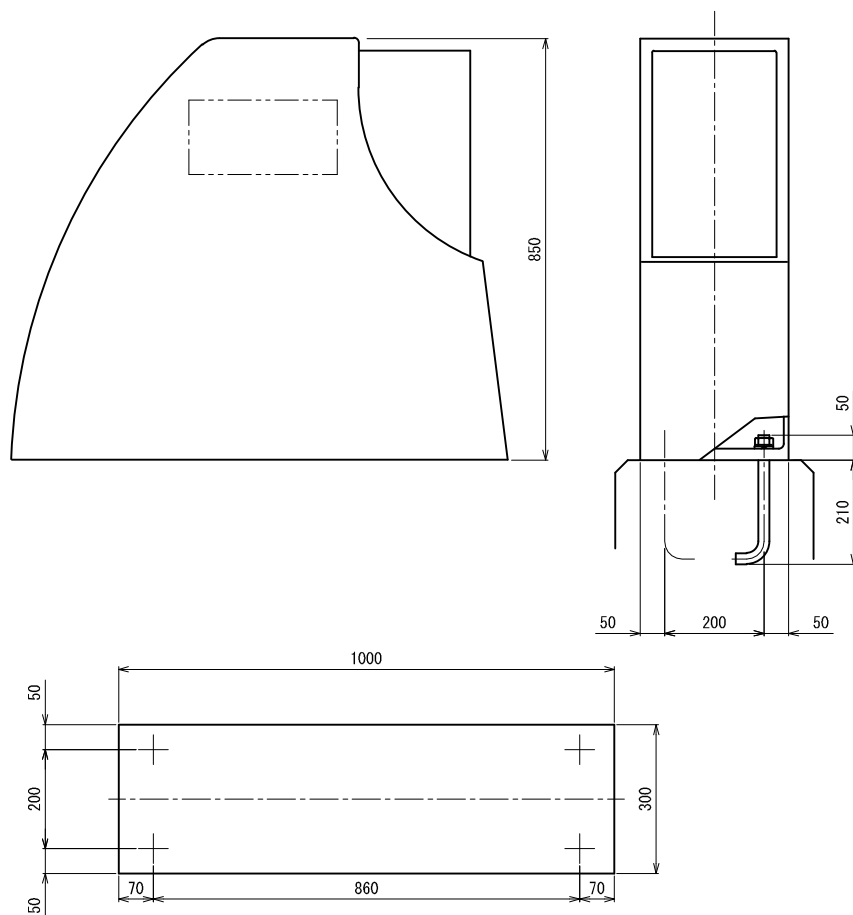


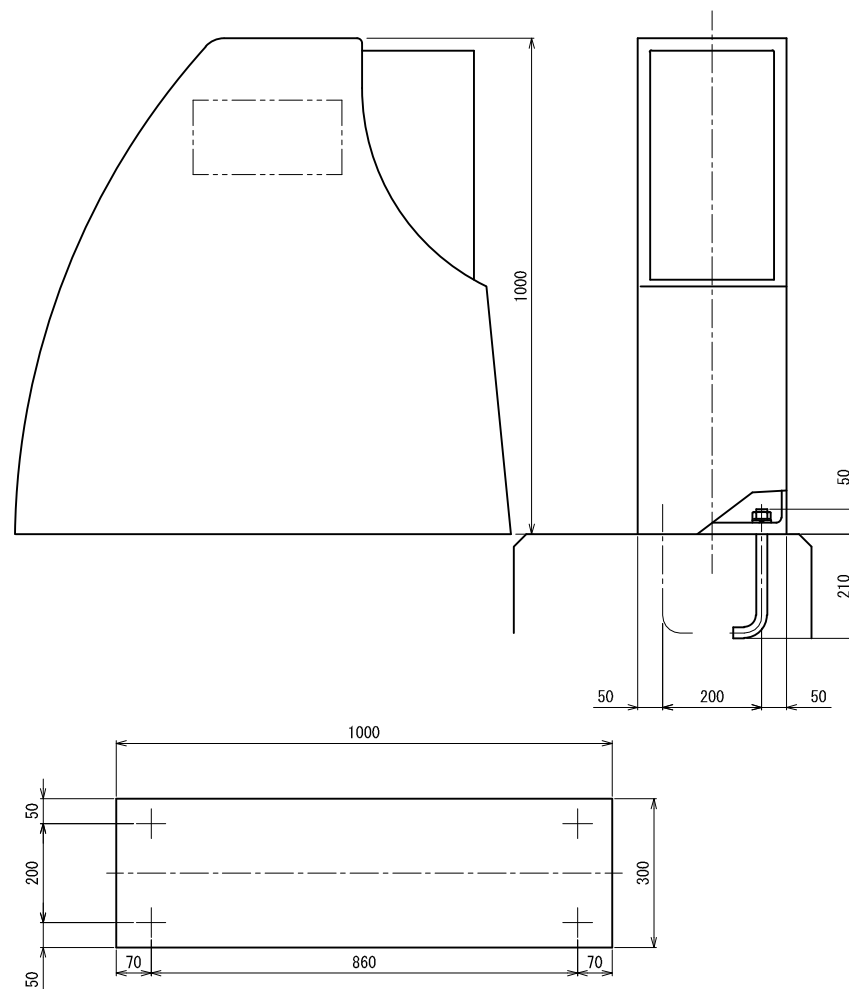
OK-G5-85
材質：鋳鉄



重量：170.0 k g

《注記》 改良のため、一部仕様を変更する場合があります。

OK-G5-100
材質：鋳鉄



重量：190.0 k g

《注記》 改良のため、一部仕様を変更する場合があります。