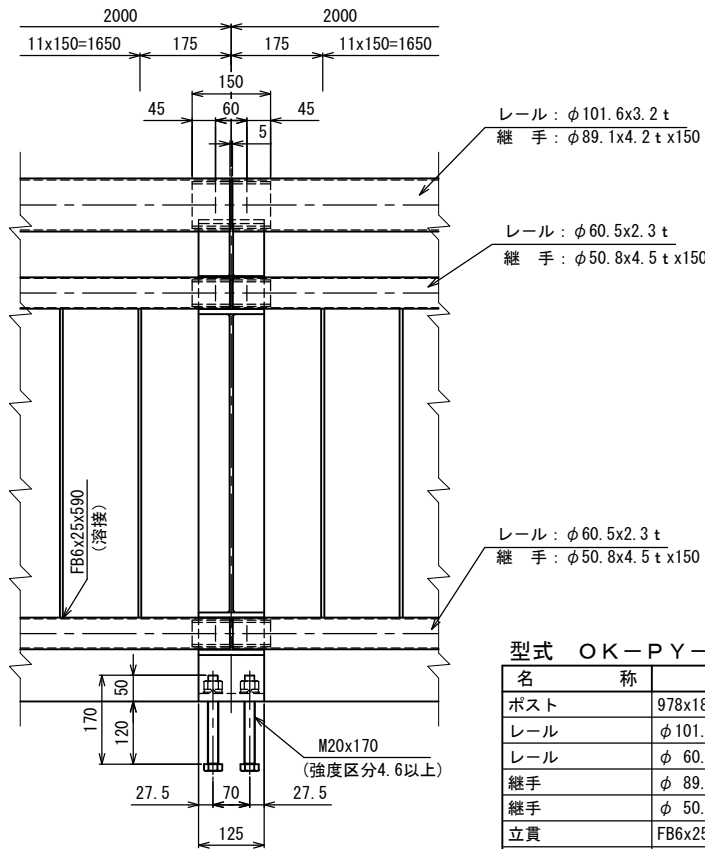
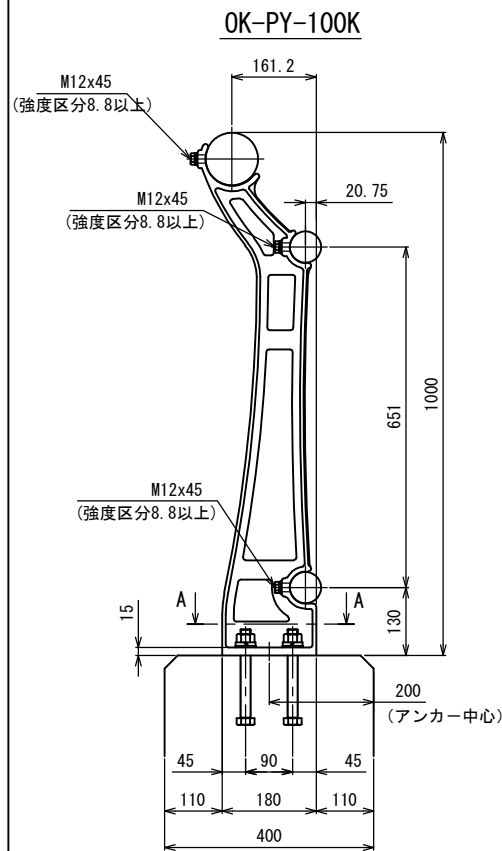
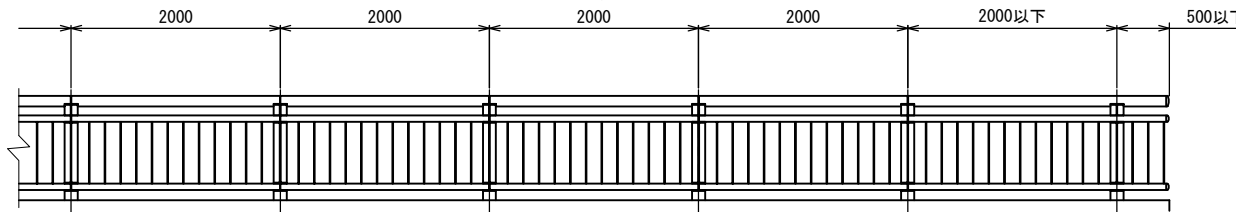
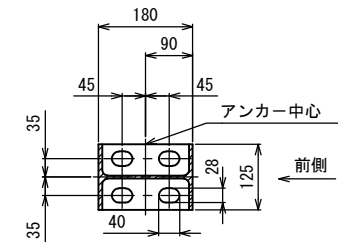


姿 図



A-A断面
(アンカー部詳細)



材料表 (ポストピッチ2m
片側21.5m当たり)

型式 OK-PY-100K (歩道用SP種) (鑄鉄製)

名 称	サ イ ズ	材 質	単 重	数 量	重 量 (Kg)
ポスト	978x180x125	FCD450	15.00	11 本	165.0
レール	φ101.6x3.2t	STK400	7.76/m	21.420 m	166.2
レール	φ 60.5x2.3t	STK400	3.30/m	42.840 m	141.4
継手	φ 89.1x4.2tx150	STK400	1.32	10 本	13.2
継手	φ 50.8x4.5tx150	STKM13A	0.77	20 本	15.4
立貴	FB6x25x590	SS400	0.70	129 本	90.3
エンドキャップ	φ101.6x30	SS400	0.52	1 個	0.5
エンドキャップ	φ 60.5x30	SS400	0.20	2 個	0.4
止メボルト	M12x45 (B, W, SW)	強度区分8.8以上	0.07	66 本	4.6
アンカーボルト	(六) M20x170 (B, N, W, SW)	強度区分4.6以上	0.59	44 本	26.0
m当たりの重量=約 29.0kg			合 計	623.0 kg	

《注記》 改良のため、一部仕様を変更する場合があります。