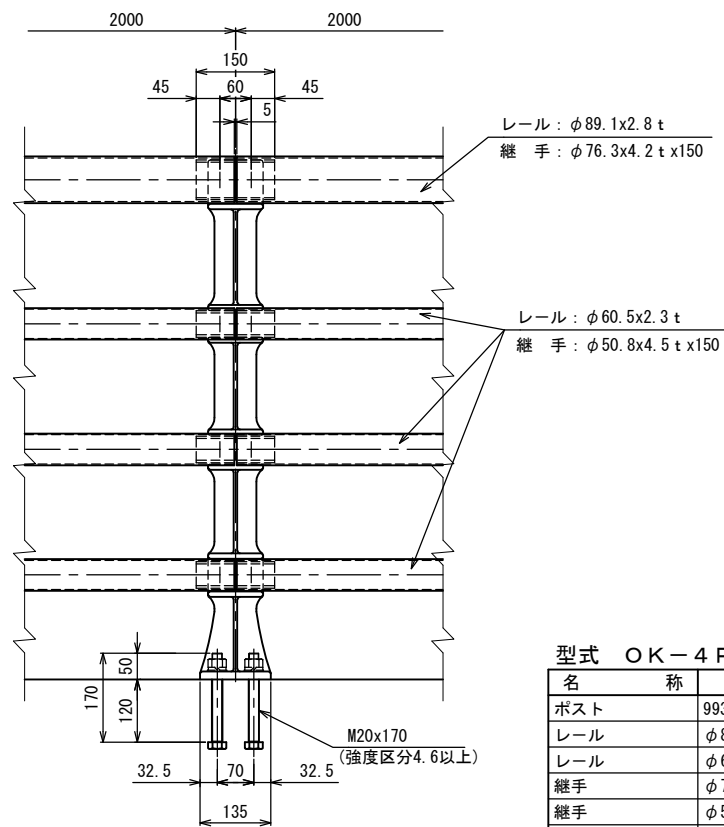
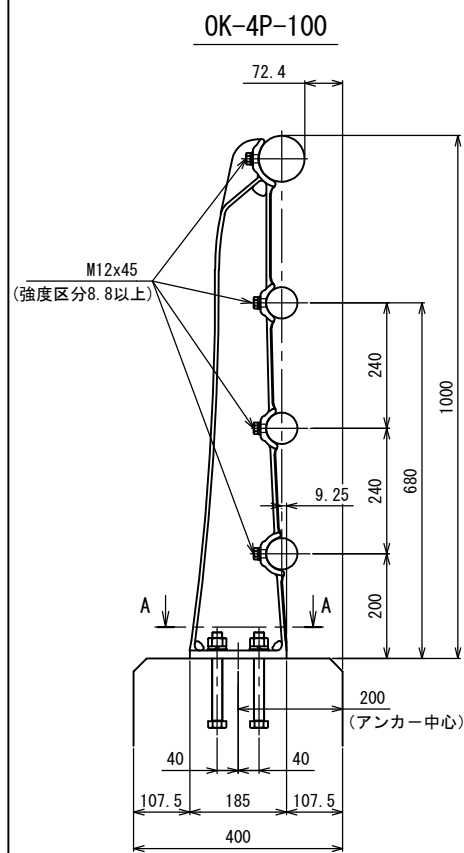
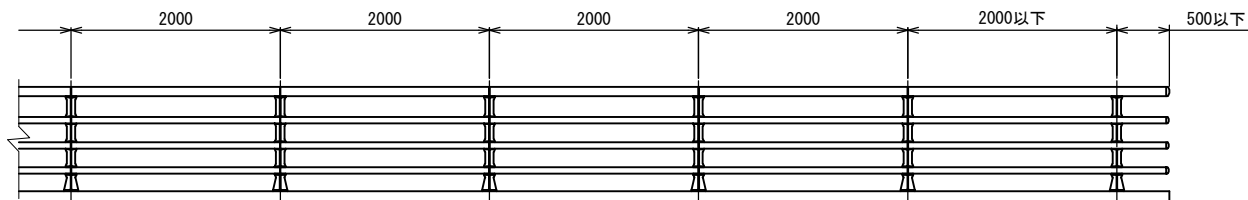
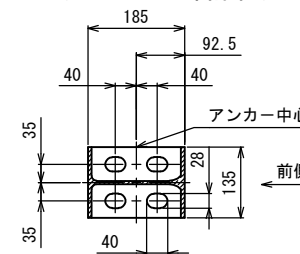


姿 図



A-A断面  
(アンカー部詳細)



型式 OK-4P-100 (歩道用SP種) 材料表 (ポストピッチ2m 片側21.5m当たり) (鋳鉄製)

名 称	サ イ ズ	材 質	単 重	数 量	重量 (Kg)
ポスト	993x185x135	FCD450	13.5	11 本	148.5
レール	φ89.1x2.8t	STK400	5.96/m	21.420 m	127.7
レール	φ60.5x2.3t	STK400	3.30/m	64.260 m	212.1
継手	φ76.3x4.2tx150	STK400	1.12	10 本	11.2
継手	φ50.8x4.5tx150	STKM13A	0.77	30 本	23.1
エンドキャップ	φ89.1x30	SS400	0.46	1 個	0.5
エンドキャップ	φ60.5x30	SS400	0.20	3 個	0.6
止メボルト	M12x45 (B, W, SW)	強度区分8.8以上	0.07	88 本	6.2
アンカーボルト	(六) M20x170 (B, N, W, SW)	強度区分4.6以上	0.59	44 本	26.0
m当たりの重量=約			25.9kg	合 計	555.9kg

《注記》 改良のため、一部仕様を変更する場合があります。