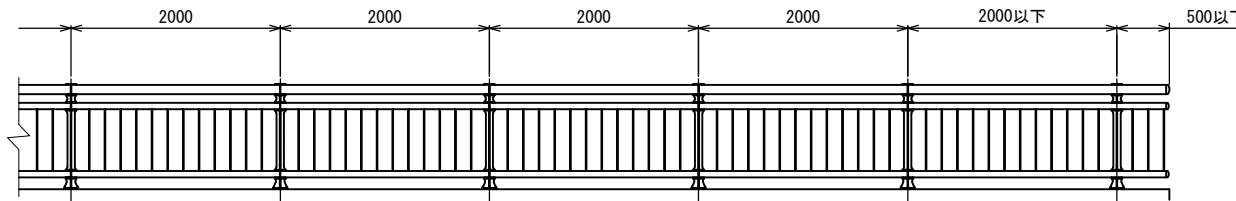
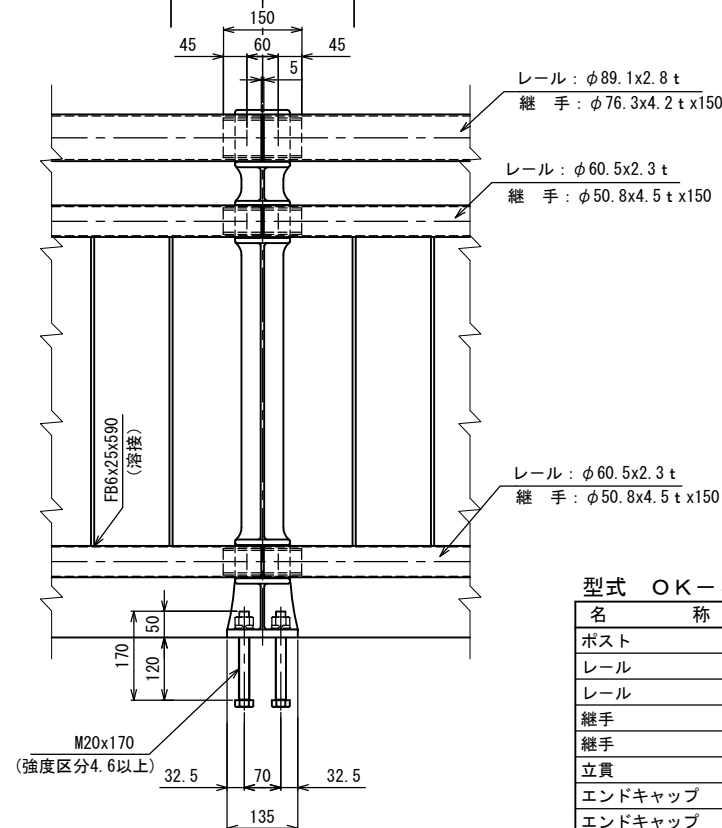
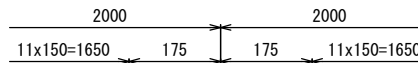
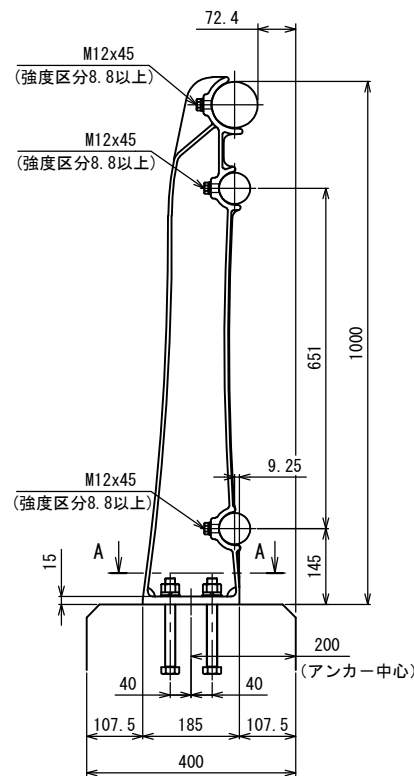


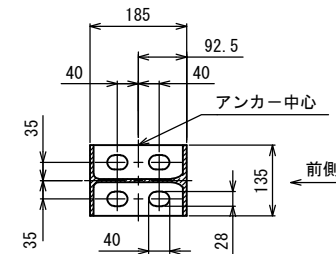
姿 図



OK-3P-100K



A-A断面
(アンカー部詳細)



材料表 (ポストピッチ2m
片側21.5m当たり)

型式 OK-3P-100K (歩道用SP種) (鋳鉄製)

名 称	サ イ ズ	材 質	単 重	数 量	重 量 (Kg)
ポスト	1009x185x135	FCD450	14.50	11 本	159.5
レール	φ89.1x2.8t	STK400	5.96/m	21.420 m	127.7
レール	φ60.5x2.3t	STK400	3.30/m	42.840 m	141.4
継手	φ76.3x4.2tx150	STK400	1.12	10 本	11.2
継手	φ50.8x4.5tx150	STKM13A	0.77	20 本	15.4
立貫	FB6x25x590	SS400	0.70	129 本	90.3
エンドキャップ	φ89.1x30	SS400	0.46	1 個	0.5
エンドキャップ	φ60.5x30	SS400	0.20	2 個	0.4
止メボルト	M12x45 (B, W, SW)	強度区分8.8以上	0.07	66 本	4.6
アンカーボルト	(六) M20x170 (B, N, W, SW)	強度区分4.6以上	0.59	44 本	26.0
m当たりの重量=約 26.8kg			合 計		577.0kg

《注記》 改良のため、一部仕様を変更する場合があります。