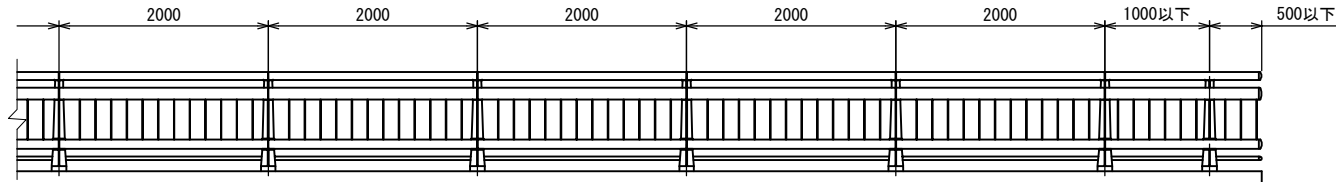
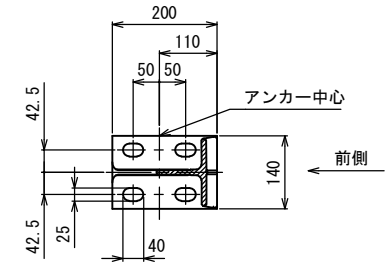


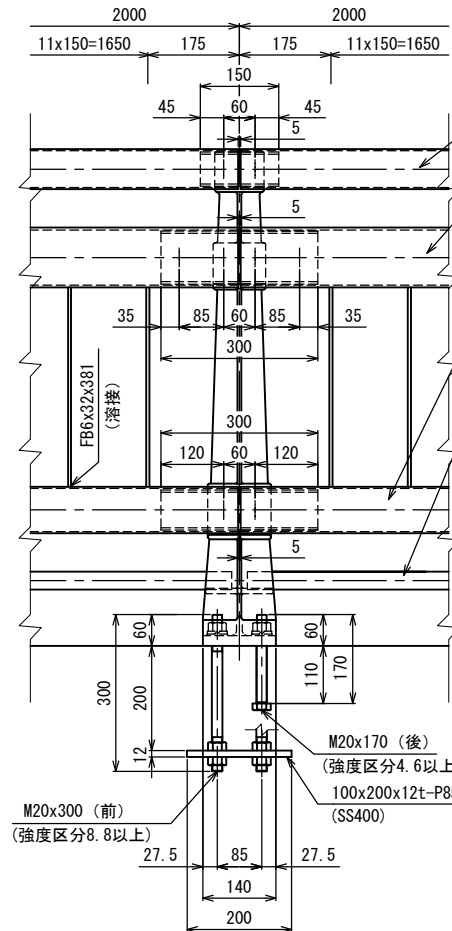
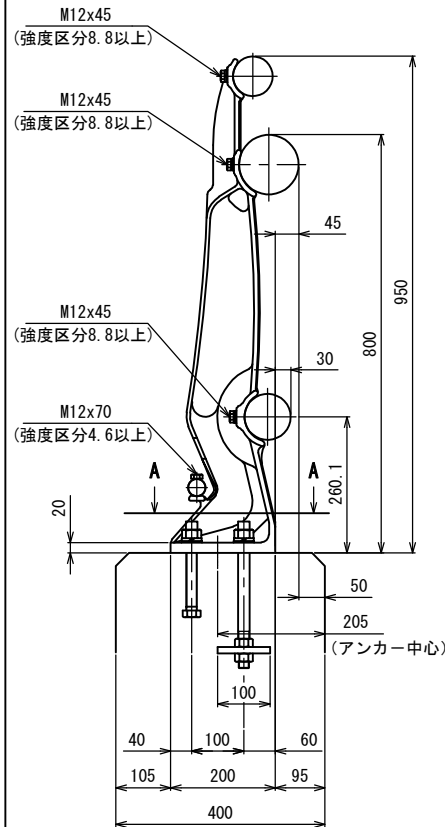
姿 図



A-A断面
(アンカー部詳細)



OK-3CPL-95K



- レール : φ76.3x2.8 t
- 継手 : φ65.0x4.0 t x150
- レール : φ114.3x4.5 t
- 継手 : φ101.6x5.7 t x300
- レール : φ89.1x2.8 t
- 継手 : φ76.3x4.2 t x300
- 補助レール : φ34.0x2.3 t

型式 OK-3CPL-95K (C種)

材料表 (ポストピッチ2m
片側20.5m当たり) (鑄鉄製)

番号	名 称	サ イ ズ	材 質	単 重	数 量	重量 (Kg)
1	ポスト	945x200x140	FCD450	15.9	11本	174.9
2	レール	φ114.3x4.5t	STK400	12.20 /m	20.420m	249.1
3	レール	φ89.1x2.8t	STK400	5.96 /m	20.420m	121.7
4	レール	φ76.3x2.8t	STK400	5.08 /m	20.420m	103.7
5	補助レール	φ34.0x2.3t	STK400	1.80 /m	20.170m	36.3
6	継手	φ101.6x5.7t x300	STK400	4.05	10本	40.5
7	継手	φ76.3x4.2t x300	STK400	2.24	10本	22.4
8	継手	φ65.0x4.0t x150	STK400	0.90	10本	9.0
9	立貫	FB6x32x381	SS400	0.57	123本	70.1
10	エンドキャップ	φ114.3x30	SS400	0.76	1個	0.8
11	エンドキャップ	φ89.1x30	SS400	0.46	1個	0.5
12	エンドキャップ	φ76.3x30	SS400	0.25	1個	0.3
13	エンドキャップ	φ34.0x30	SS400	0.10	1個	0.1
14	止メボルト	M12x45 (B, W, SW)	強度区分8.8以上	0.07	86本	6.0
15	止メボルト	M12x70 (B, N, W, SW)	強度区分4.6以上	0.11	22本	2.4
16	アンカーボルト	M20x300 (B, 3N, W, SW)	強度区分8.8以上	0.96	22本	21.1
17	アンカーボルト	(六) M20x170 (B, N, W, SW)	強度区分4.6以上	0.59	22本	13.0
18	アンカープレート	100x200x12t-P85	SS400	1.80	22本	39.6
m当たりの重量=約				44.5kg	合 計	911.5kg

《注記》 改良のため、一部仕様を変更する場合があります。