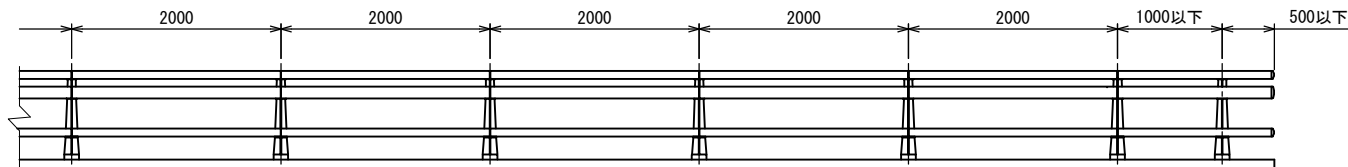
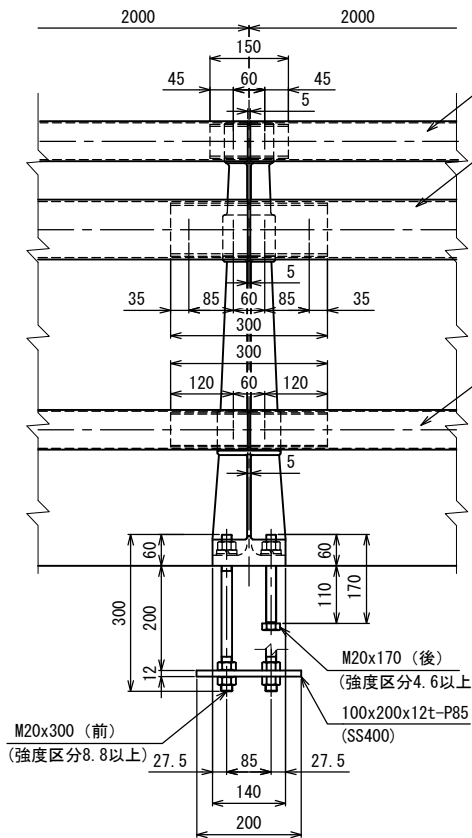
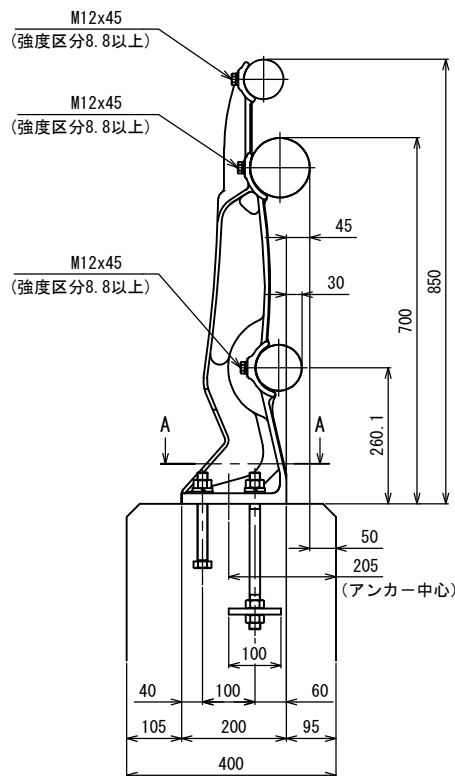


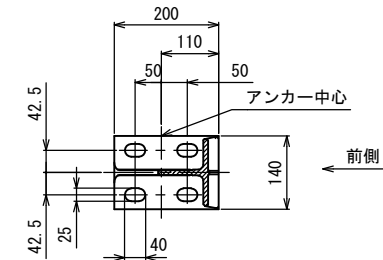
姿 図



OK-3CPL-85



A-A断面
(アンカー部詳細)



型式 OK-3CPL-85 (C種) 材料表 (ポストピッチ2m 片側20.5m当たり) (鑄鉄製)

名 称	サ イ ズ	材 質	単 重	数 量	重量 (Kg)
ポスト	845x200x140	FCD450	14.6	11 本	160.6
レール	φ114.3x4.5t	STK400	12.20/m	20.420m	249.1
レール	φ 89.1x2.8t	STK400	5.96/m	20.420m	121.7
レール	φ 76.3x2.8t	STK400	5.08/m	20.420m	103.7
継手	φ101.6x5.7tx300	STK400	4.05	10 本	40.5
継手	φ 76.3x4.2tx300	STK400	2.24	10 本	22.4
継手	φ 65.0x4.0tx150	STK400	0.90	10 本	9.0
エンドキャップ	φ114.3x30	SS400	0.76	1 個	0.8
エンドキャップ	φ 89.1x30	SS400	0.46	1 個	0.5
エンドキャップ	φ 76.3x30	SS400	0.25	1 個	0.3
止メボルト	M12x45 (B, W, SW)	強度区分8.8以上	0.07	86 本	6.0
アンカーボルト	M20x300 (B, 3N, W, SW)	強度区分8.8以上	0.96	22 本	21.1
アンカーボルト	(六) M20x170 (B, N, W, SW)	強度区分4.6以上	0.59	22 本	13.0
アンカープレート	100x200x12t-P85	SS400	1.80	11 枚	19.8
m当たりの重量=約 37.5kg			合 計		768.5 kg

《注記》 改良のため、一部仕様を変更する場合があります。