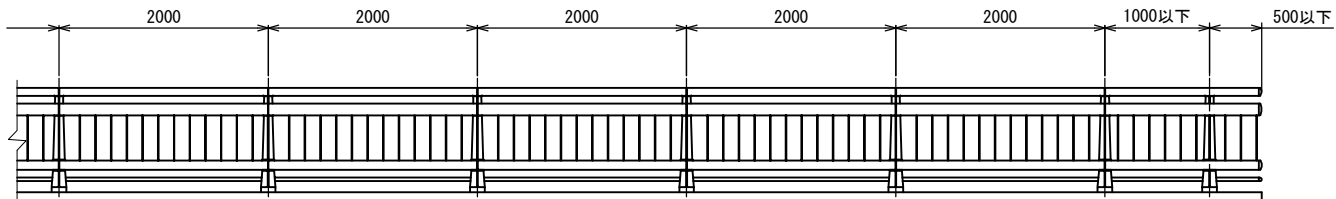
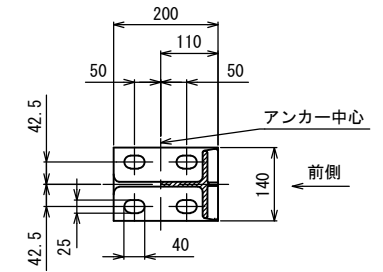


OK-3CPL-100K

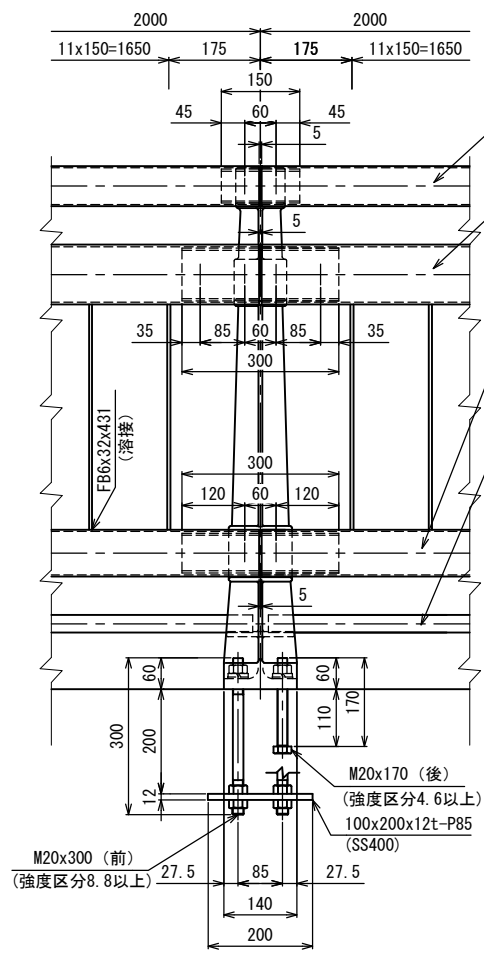
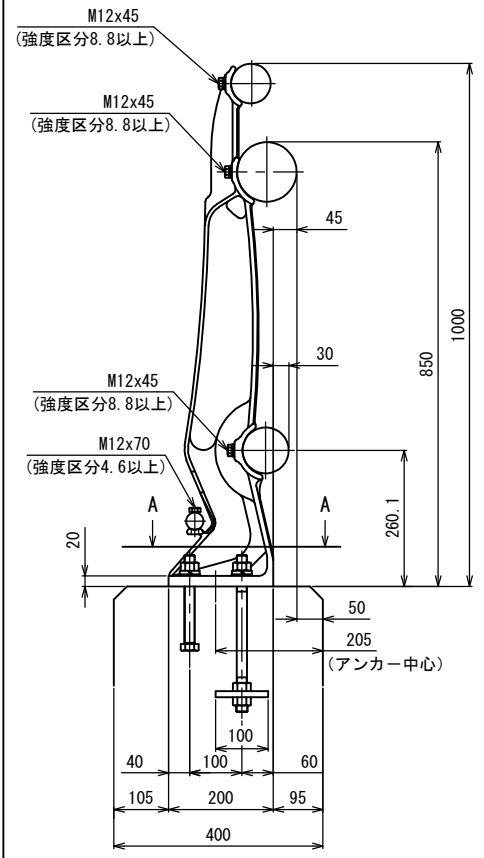
姿 図



A-A断面 (アンカー部詳細)



OK-3CPL-100K



- レール : φ76.3x2.8 t
- 継手 : φ65.0x4.0 t x150
- レール : φ114.3x4.5 t
- 継手 : φ101.6x5.7 t x300
- レール : φ89.1x2.8 t
- 継手 : φ76.3x4.2 t x300
- 補助レール : φ34.0x2.3 t

型式 OK-3CPL-100K (C種) 材料表 (ポストピッチ2m 片側20.5m当たり)(鋳鉄製)

番号	名 称	サ イ ズ	材 質	単 重	数 量	重 量 (Kg)
1	ポスト	995x200x140	FCD450	16.6	11 本	182.6
2	レール	φ114.3x4.5t	STK400	12.20 /m	20.420 m	249.1
3	レール	φ89.1x2.8t	STK400	5.96 /m	20.420 m	121.7
4	レール	φ76.3x2.8t	STK400	5.08 /m	20.420 m	103.7
5	補助レール	φ34.0x2.3t	STK400	1.80 /m	20.170 m	36.3
6	継手	φ101.6x5.7t x300	STK400	4.05	10 本	40.5
7	継手	φ76.3x4.2t x300	STK400	2.24	10 本	22.4
8	継手	φ65.0x4.0t x150	STK400	0.90	10 本	9.0
9	立貫	FB6x32x431	SS400	0.65	123 本	80.0
10	エンドキャップ	φ114.3x30	SS400	0.76	1 個	0.8
11	エンドキャップ	φ89.1x30	SS400	0.46	1 個	0.5
12	エンドキャップ	φ76.3x30	SS400	0.25	1 個	0.3
13	エンドキャップ	φ34.0x30	SS400	0.10	1 個	0.1
14	止めボルト	M12x45 (B, W, SW)	強度区分8.8以上	0.07	86 本	6.0
15	止めボルト	M12x70 (B, N, W, SW)	強度区分4.6以上	0.11	22 本	2.4
16	アンカーボルト	M20x300 (B, N, W, SW)	強度区分8.8以上	0.96	22 本	21.1
17	アンカーボルト	(六) M20x170 (B, N, W, SW)	強度区分4.6以上	0.59	22 本	13.0
18	アンカープレート	100x200x12t-P85	SS400	1.80	11 本	19.8
m当たりの重量=約 44.4 kg				合 計	909.3 kg	

《注記》 改良のため、一部仕様を変更する場合があります。