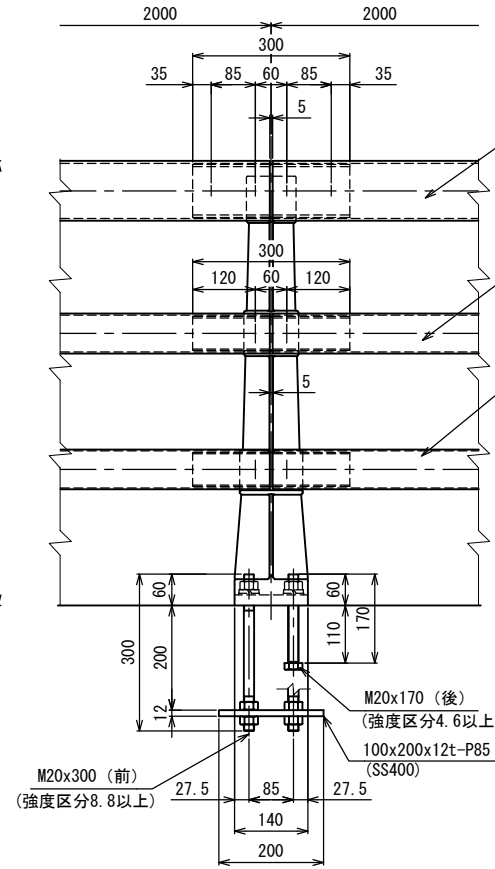
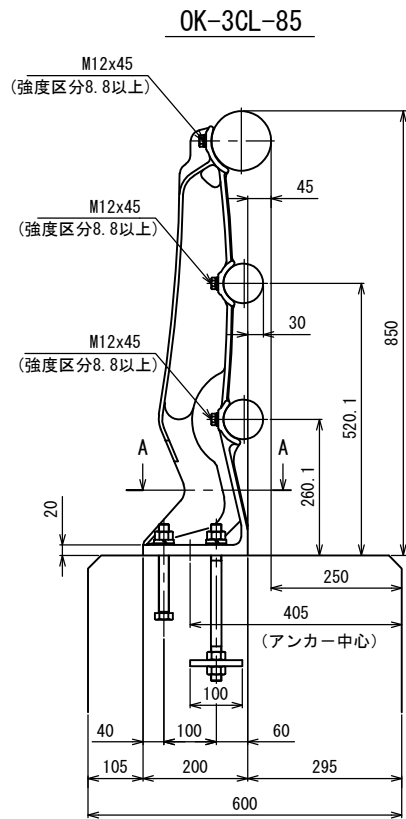
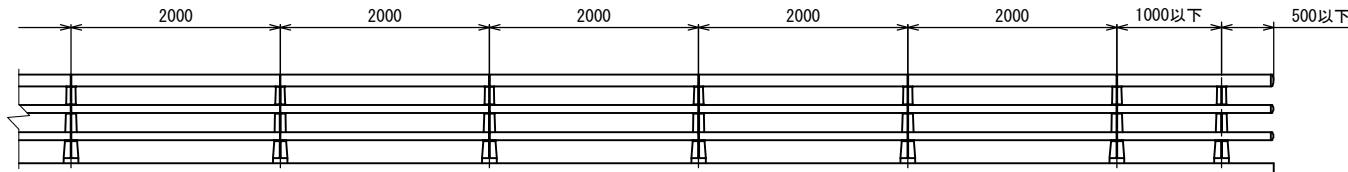
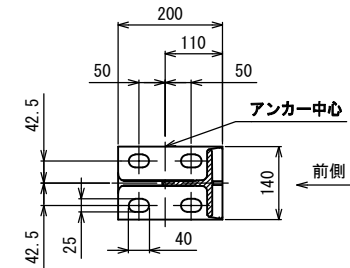


姿 図



A-A断面  
(アンカー部詳細)



型式 OK-3CL-85 (C種) 材料表 (ポストピッチ2m 片側20.5m当たり) (鋳鉄製)

名 称	サイズ	材 質	単 重	数 量	重量 (Kg)	
ポスト	821x200x140	FCD450	15.0	11 本	165.0	
レール	φ114.3x4.5t	STK400	12.20/m	20.420m	249.1	
レール	φ76.3x2.8t	STK400	5.08/m	40.840m	207.5	
継手	φ101.6x5.7t x300	STK400	4.05	10 本	40.5	
継手	φ65.0x4.0t x300	STK400	1.81	20 本	36.2	
エンドキャップ	φ114.3x30	SS400	0.76	1 個	0.8	
エンドキャップ	φ76.3x30	SS400	0.25	2 個	0.5	
止メボルト	M12x45 (B, W, SW)	強度区分8.8以上	0.07	86 本	6.0	
アンカーボルト	M20x300 (B, N, W, SW)	強度区分8.8以上	0.96	22 本	21.1	
アンカーボルト	(六) M20x170 (B, N, W, SW)	強度区分4.6以上	0.59	22 本	13.0	
アンカープレート	100x200x12t-P85	SS400	1.80	11 枚	19.8	
m当たりの重量=約					合計	759.5 kg

《注記》 改良のため、一部仕様を変更する場合があります。