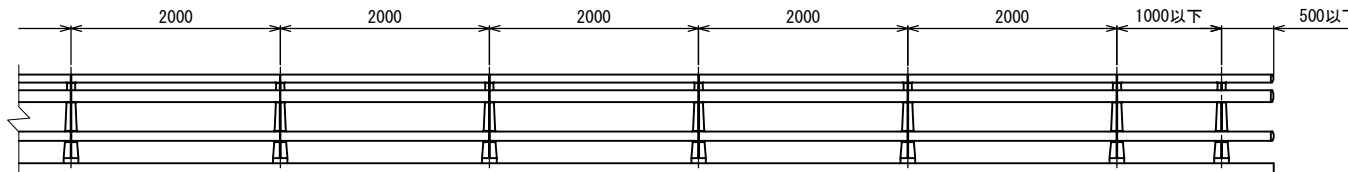
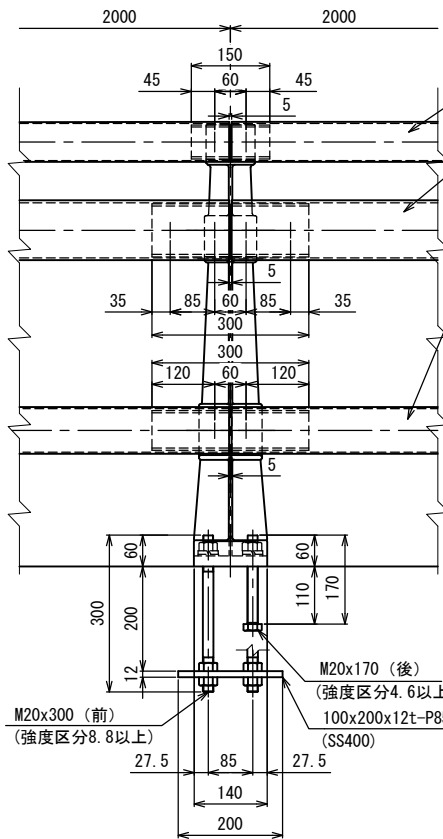
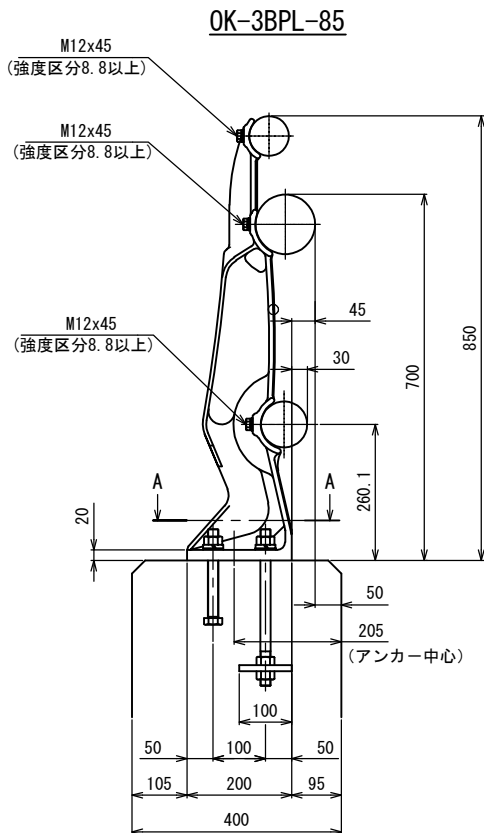
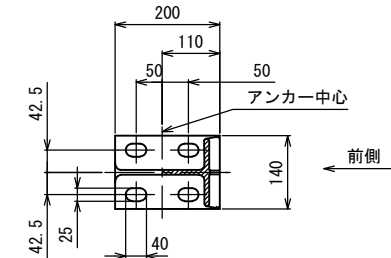


姿 図



A-A断面  
(アンカー部詳細)



- レール :  $\phi 76.3 \times 2.8 \text{ t}$   
継手 :  $\phi 65.0 \times 4.0 \text{ t} \times 150$
- レール :  $\phi 114.3 \times 4.5 \text{ t}$   
継手 :  $\phi 101.6 \times 5.7 \text{ t} \times 300$
- レール :  $\phi 89.1 \times 3.2 \text{ t}$   
継手 :  $\phi 76.3 \times 4.2 \text{ t} \times 300$

型式 OK-3BPL-85 (B種)

材料表 (ポストピッチ2m  
片側20.5m当たり) (鑄鉄製)

名 称	サ イ ズ	材 質	単 重	数 量	重 量 (Kg)
ポスト	845x200x140	FCD450	14.60	11本	160.6
レール	$\phi 114.3 \times 4.5 \text{ t}$	STK400	12.20/m	20.420 m	249.1
レール	$\phi 89.1 \times 3.2 \text{ t}$	STK400	6.78/m	20.420 m	138.4
レール	$\phi 76.3 \times 2.8 \text{ t}$	STK400	5.08/m	20.420 m	103.7
継手	$\phi 101.6 \times 5.7 \text{ t} \times 300$	STK400	4.05	10本	40.5
継手	$\phi 76.3 \times 4.2 \text{ t} \times 300$	STK400	2.24	10本	22.4
継手	$\phi 65.0 \times 4.0 \text{ t} \times 150$	STKM13A	0.90	10本	9.0
エンドキャップ	$\phi 114.3 \times 30$	SS400	0.76	1個	0.8
エンドキャップ	$\phi 89.1 \times 30$	SS400	0.46	1個	0.5
エンドキャップ	$\phi 76.3 \times 30$	SS400	0.25	1個	0.3
止メボルト	M12x45 (B, W, SW)	強度区分8.8以上	0.07	86本	6.0
アンカーボルト	M20x300 (B, 3N, W, SW)	強度区分8.8以上	0.96	22本	21.1
アンカーボルト	(六) M20x170 (B, N, W, SW)	強度区分4.6以上	0.59	22本	13.0
アンカープレート	100x200x12t-P85	SS400	1.80	11枚	19.8
m当たりの重量=約 38.3kg			合 計		785.2 kg

【注記】 改良のため、一部仕様を変更する場合があります。