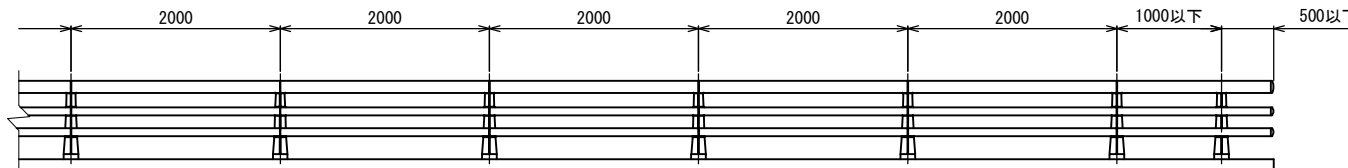
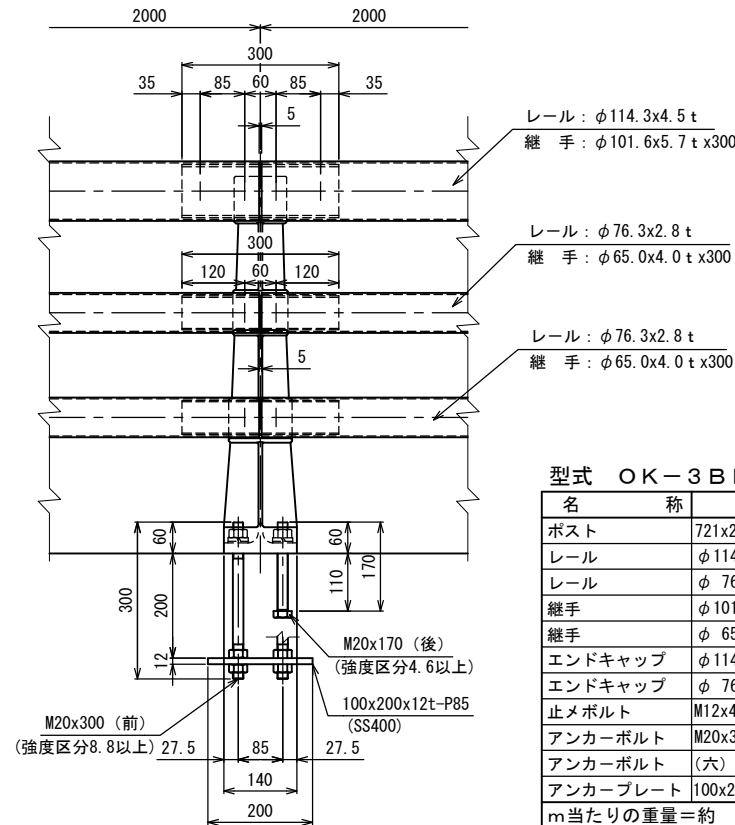
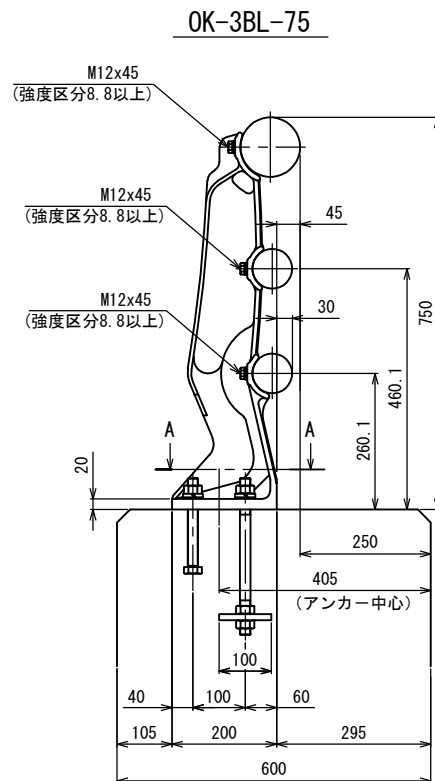
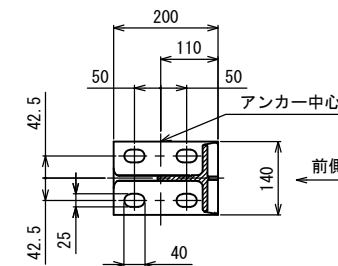


姿 図



A-A断面
(アンカー部詳細)



型式 OK-3BL-75 (B種) 材料表 (ポストピッチ2m, 片側20.5m当たり) (鋳鉄製)

名 称	サイズ	材 質	単 重	数 量	重量 (Kg)
ポスト	721x200x140	FCD450	14.0	11 本	154.0
レール	φ114.3x4.5t	STK400	12.20/m	20.420 m	249.1
レール	φ76.3x2.8t	STK400	5.08/m	40.840 m	207.5
継手	φ101.6x5.7t x300	STK400	4.05	10 本	40.5
継手	φ65.0x4.0t x300	STK400	1.81	20 本	36.2
エンドキャップ	φ114.3x30	SS400	0.76	1 個	0.4
エンドキャップ	φ76.3x30	SS400	0.25	2 個	0.5
止メボルト	M12x45 (B, W, SW)	強度区分8.8以上	0.07	86 本	6.0
アンカーボルト	M20x300 (B, 3N, W, SW)	強度区分8.8以上	0.96	22 本	21.1
アンカーボルト	(六) M20x170 (B, N, W, SW)	強度区分4.6以上	0.59	22 本	13.0
アンカープレート	100x200x12t-P85	SS400	1.80	11 枚	19.8
m当たりの重量=約					36.5 kg
					合計 748.1 kg

《注記》 改良のため、一部仕様を変更する場合があります。