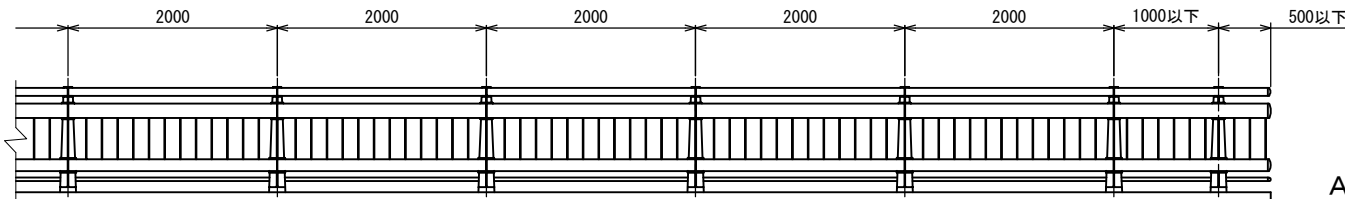
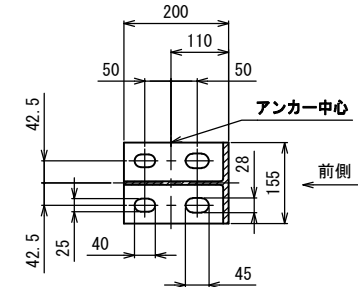


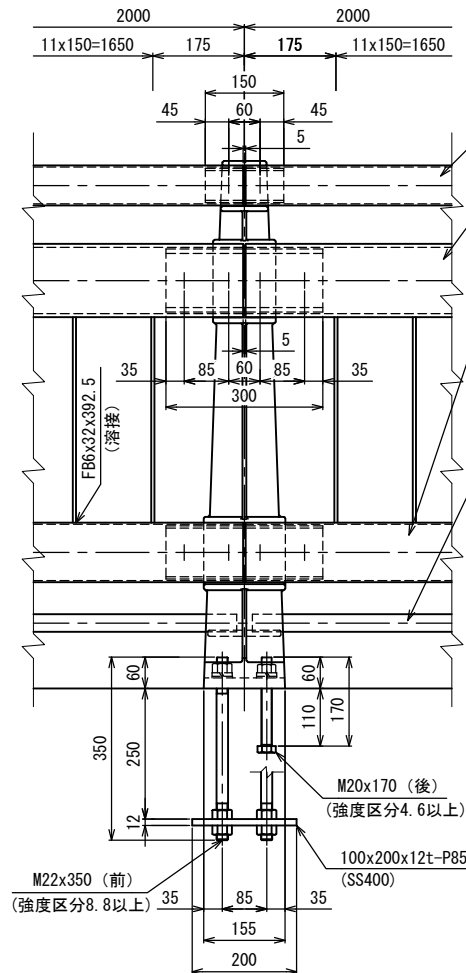
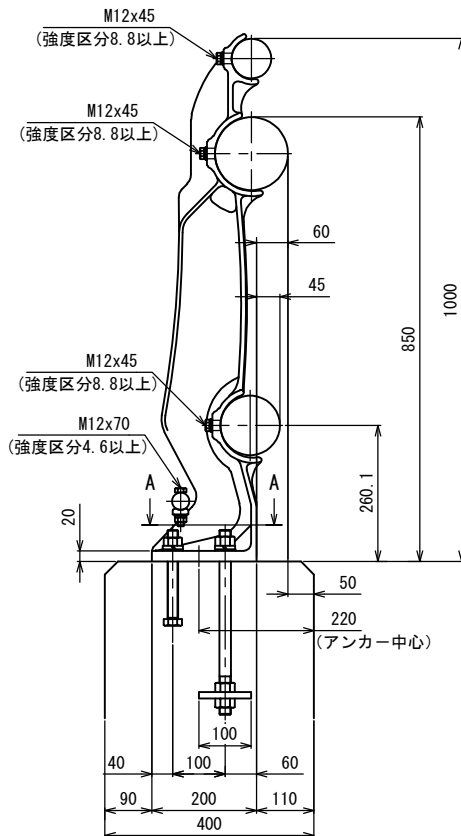
姿 図



A-A断面  
(アンカー部詳細)



OK-3AP-100K



- レール : φ76.3x2.8 t  
継手 : φ65.0x4.0 t x150
- レール : φ139.8x6.6 t  
継手 : φ120.0x8.0 t x300
- レール : φ114.3x3.5 t  
継手 : φ101.6x5.7 t x300
- 補助レール : φ34.0x2.3 t

型式 OK-3AP-100K (A種) 材料表 (ポストピッチ2m 片側20.5m当たり) (鑄鉄製)

名 称	サ イ ズ	材 質	単 重	数 量	重量 (Kg)
ポスト	1009x200x155	FCD450	23.40	11 本	257.4
レール	φ139.8x6.6t	STK400	21.70/m	20.420 m	443.1
レール	φ114.3x3.5t	STK400	9.56/m	20.420 m	195.2
レール	φ 76.3x2.8t	STK400	5.08/m	20.420 m	103.7
補助レール	φ 34.0x2.3t	STK400	1.80/m	20.170 m	36.3
継手	φ120.0x8.0tx300	STKM13A	6.63	10 本	66.3
継手	φ101.6x5.7tx300	STK400	4.05	10 本	40.5
継手	φ 65.0x4.0tx150	STK400	0.90	10 本	9.0
立貫	FB6x32x392.5	SS400	0.59	123 本	72.6
エンドキャップ	φ139.8x30	SS400	1.36	1 個	1.4
エンドキャップ	φ114.3x30	SS400	0.76	1 個	0.8
エンドキャップ	φ 76.3x30	SS400	0.25	1 個	0.3
エンドキャップ	φ 34.0x30	SS400	0.10	1 個	0.1
止メボルト	M12x45 (B, W, SW)	強度区分8.8以上	0.07	106 本	7.4
止メボルト	M12x70 (B, N, W, SW)	強度区分4.6以上	0.11	22 本	2.4
アンカーボルト	M22x350 (B, 3N, W, SW)	強度区分8.8以上	1.32	22 本	29.0
アンカーボルト	(六) M20x170 (B, N, W, SW)	強度区分4.6以上	0.59	22 本	13.0
アンカープレート	100x200x12t-P85	SS400	1.80	11 枚	19.8
m当たりの重量=約					63.3kg
合 計					1298.3kg

《注記》 改良のため、一部仕様を変更する場合があります。