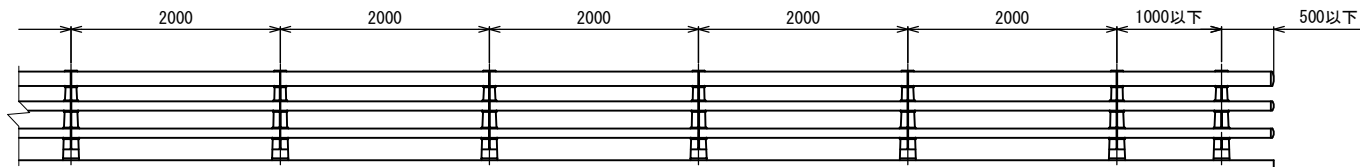
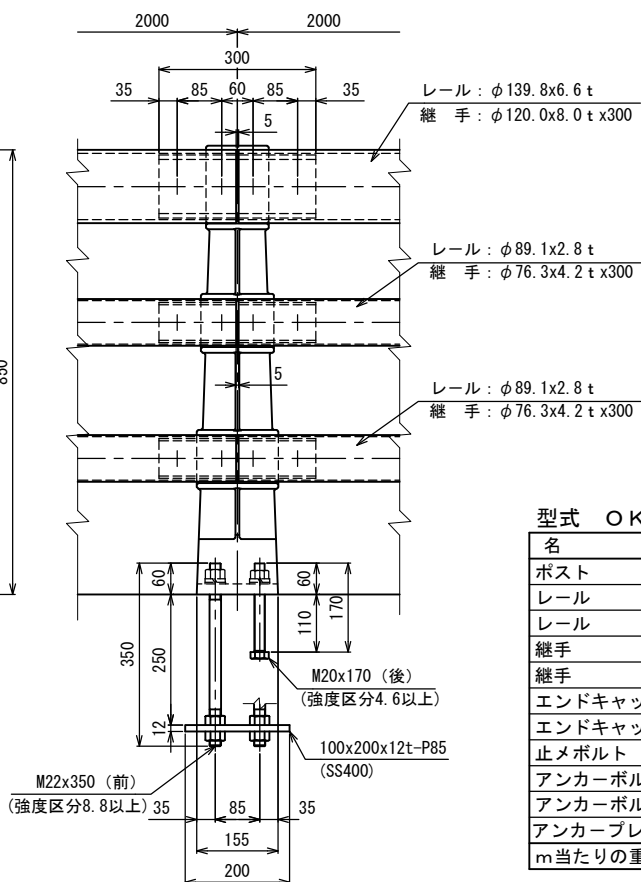
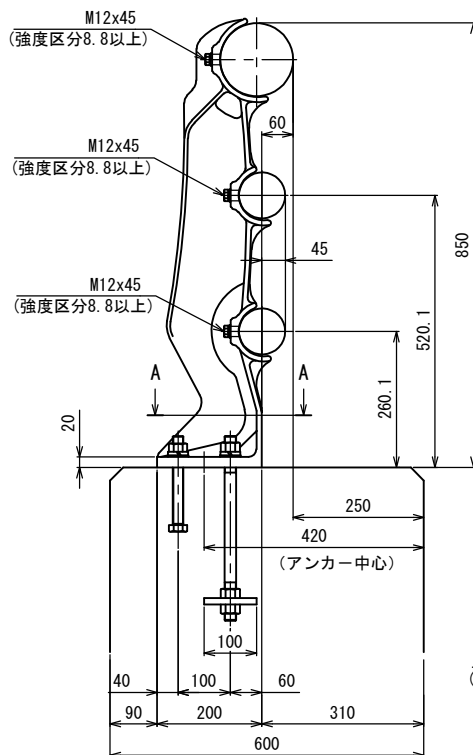


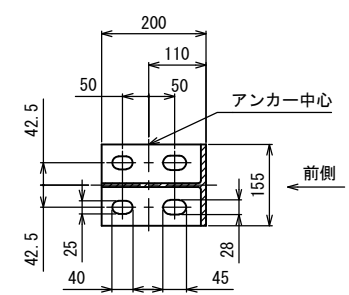
姿 図



OK-3A-85



A-A断面  
(アンカー部詳細)



型式 OK-3A-85 (A種) 材料表 (ポストピッチ2m 片側20.5m当たり) (鑄鉄製)

名 称	サ イ ズ	材 質	単 重	数 量	重量 (Kg)	
ポスト	860x200x155	FCD450	22.70	11 本	249.7	
レール	φ139.8x6.6t	STK400	21.70/m	20.420 m	443.1	
レール	φ 89.1x2.8t	STK400	5.96/m	40.840 m	243.4	
継手	φ120.0x8.0tx300	STKM13A	6.63	10 本	66.3	
継手	φ 76.3x4.2tx300	STK400	2.24	20 本	44.8	
エンドキャップ	φ139.8x30	SS400	1.36	1 個	1.4	
エンドキャップ	φ 89.1x30	SS400	0.46	2 個	0.9	
止メボルト	M12x45 (B, W, SW)	強度区分8.8以上	0.07	126 本	8.8	
アンカーボルト	M22x350 (B, 3N, W, SW)	強度区分8.8以上	1.32	22 本	29.0	
アンカーボルト	(六) M20x170 (B, N, W, SW)	強度区分4.6以上	0.59	22 本	13.0	
アンカープレート	100x200x12t-P85	SS400	1.80	11 枚	19.8	
m当たりの重量=約 54.6kg					合 計	1120.2 kg

《注記》 改良のため、一部仕様を変更する場合があります。