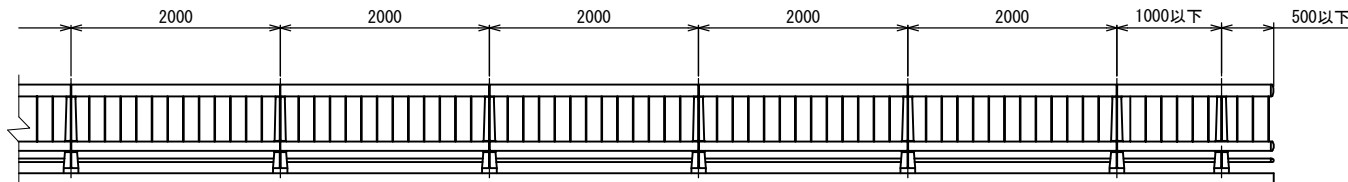
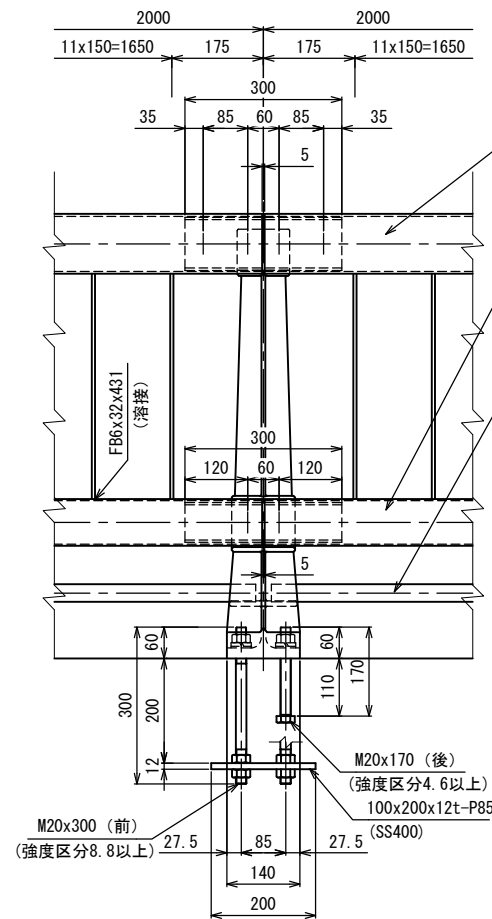
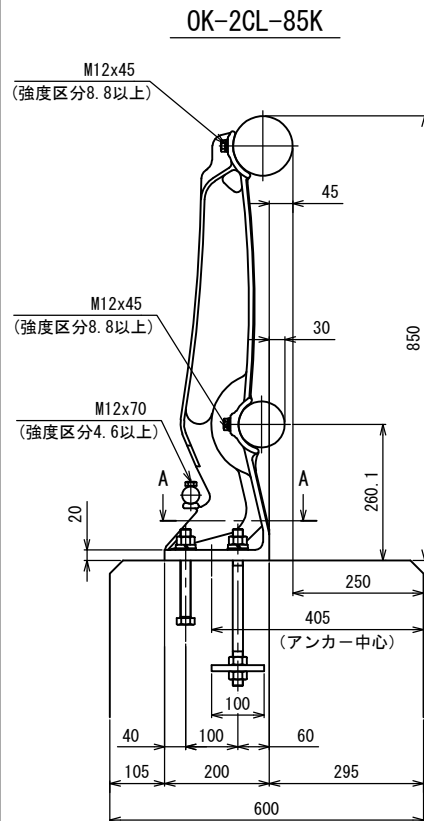
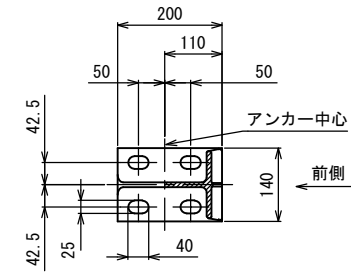


姿 図



A-A断面
(アンカー部詳細)



レール：φ114.3x4.5t
継手：φ101.6x5.7t x300

レール：φ89.1x2.8t
継手：φ76.3x4.2t x300

補助レール：φ34.0x2.3t

型式 OK-2CL-85K (C種) 材料表 (ポストピッチ2m 片側20.5m当たり) (铸铁製)

| 名 称 | サ イ ズ | 材 質 | 単 重 | 数 量 | 重 量 (Kg) |
|-----------|---------------------------|-----------|---------|----------|-------------|
| ポスト | 821x200x140 | FCD450 | 14.90 | 11 本 | 163.9 |
| レール | φ114.3x4.5t | STK400 | 12.20/m | 20.420 m | 249.1 |
| レール | φ 89.1x2.8t | STK400 | 5.96/m | 20.420 m | 121.7 |
| 補助レール | φ 34.0x2.3t | STK400 | 1.80/m | 20.170 m | 36.3 |
| 継手 | φ101.6x5.7t x300 | STK400 | 4.05 | 10 本 | 40.5 |
| 継手 | φ 76.3x4.2t x300 | STK400 | 2.24 | 10 本 | 22.4 |
| 立貫 | FB6x32x431 | SS400 | 0.65 | 123 本 | 80.0 |
| エンドキャップ | φ114.3x30 | SS400 | 0.76 | 1 個 | 0.8 |
| エンドキャップ | φ 89.1x30 | SS400 | 0.46 | 1 個 | 0.5 |
| エンドキャップ | φ 34.0x30 | SS400 | 0.10 | 1 個 | 0.1 |
| 止メボルト | M12x45 (B, W, SW) | 強度区分8.8以上 | 0.07 | 64 本 | 4.5 |
| 止メボルト | M12x70 (B, N, W, SW) | 強度区分4.6以上 | 0.11 | 22 本 | 2.4 |
| アンカーボルト | M20x300 (B, 3N, W, SW) | 強度区分8.8以上 | 0.96 | 22 本 | 21.1 |
| アンカーボルト | (六) M20x170 (B, N, W, SW) | 強度区分4.6以上 | 0.59 | 22 本 | 13.0 |
| アンカープレート | 100x200x12t-P85 | SS400 | 1.80 | 11 枚 | 19.8 |
| m当たりの重量=約 | | | | | 37.9 kg |
| | | | | | 合計 776.1 kg |

《注記》 改良のため、一部仕様を変更する場合があります。