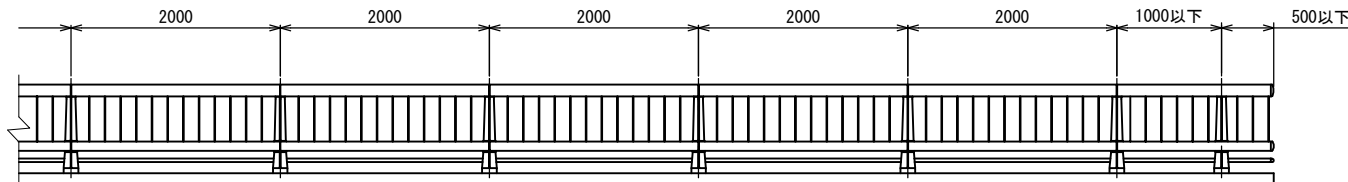
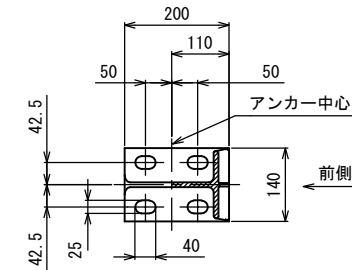


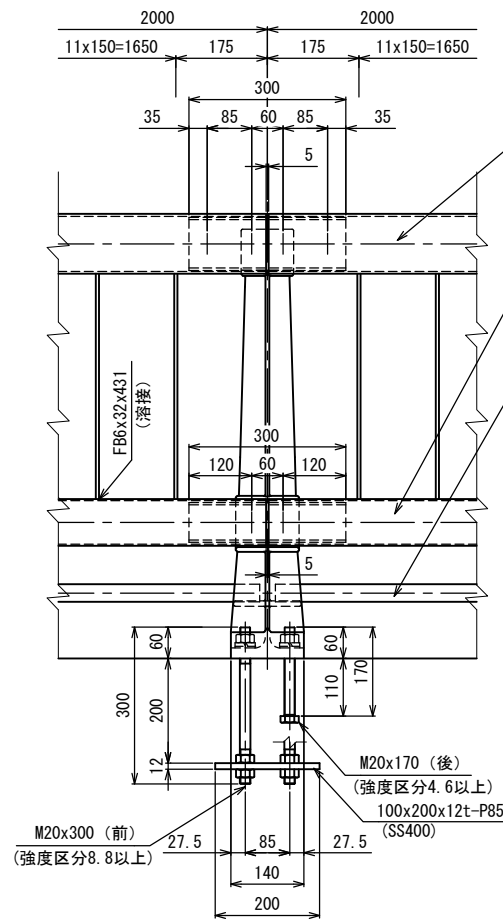
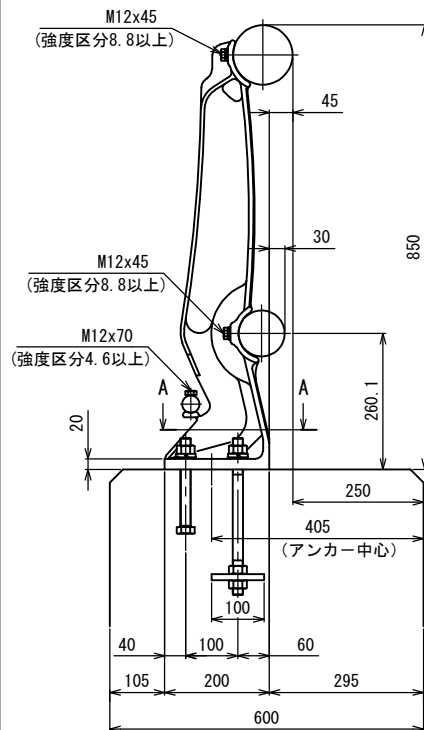
姿 図



A-A断面  
(アンカー部詳細)



OK-2BL-85K



レール :  $\phi 114.3 \times 4.5 \text{ t}$   
継手 :  $\phi 101.6 \times 5.7 \text{ t} \times 300$

レール :  $\phi 89.1 \times 3.2 \text{ t}$   
継手 :  $\phi 76.3 \times 4.2 \text{ t} \times 300$

補助レール :  $\phi 34.0 \times 2.3 \text{ t}$

型式 OK-2BL-85K (B種) 材料表 (ポストピッチ2m 片側20.5m当たり) (鑄鉄製)

名 称	サ イ ズ	材 質	単 重	数	量	重量 (Kg)	
ポスト	821x200x140	FCD450	14.90	11 本		163.9	
レール	$\phi 114.3 \times 4.5 \text{ t}$	STK400	12.20/m	20.420 m		249.1	
レール	$\phi 89.1 \times 3.2 \text{ t}$	STK400	6.78/m	20.420 m		138.4	
補助レール	$\phi 34.0 \times 2.3 \text{ t}$	STK400	1.80/m	20.170 m		36.3	
継手	$\phi 101.6 \times 5.7 \text{ t} \times 300$	STK400	4.05	10 本		40.5	
継手	$\phi 76.3 \times 4.2 \text{ t} \times 300$	STK400	2.24	10 本		22.4	
立貫	FB6x32x431	SS400	0.65	123 本		80.0	
エンドキャップ	$\phi 114.3 \times 30$	SS400	0.76	1 個		0.8	
エンドキャップ	$\phi 89.1 \times 30$	SS400	0.46	1 個		0.5	
エンドキャップ	$\phi 34.0 \times 30$	SS400	0.10	1 個		0.1	
止メボルト	M12x45 (B, W, SW)	強度区分8.8以上	0.07	64 本		4.5	
止メボルト	M12x70 (B, N, W, SW)	強度区分4.6以上	0.11	22 本		2.4	
アンカーボルト	M20x300 (B, N, W, SW)	強度区分8.8以上	0.96	22 本		21.1	
アンカーボルト	(六) M20x170 (B, N, W, SW)	強度区分4.6以上	0.59	22 本		13.0	
アンカープレート	100x200x12t-P85	SS400	1.80	11 枚		19.8	
m当たりの重量=約					3 8 . 7 k g	合計	792.8 k g

《注記》 改良のため、一部仕様を変更する場合があります。