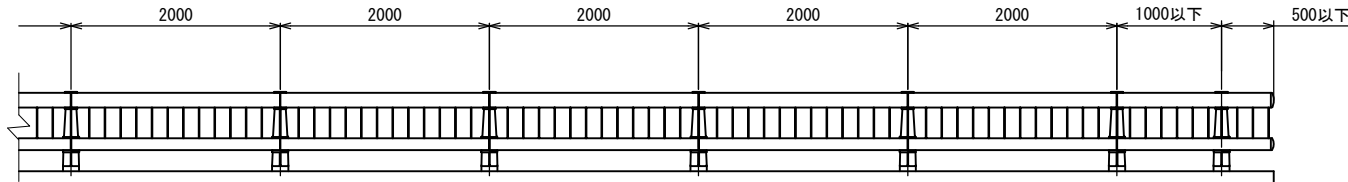
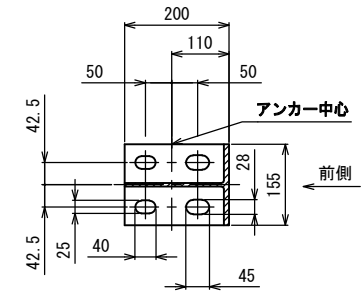


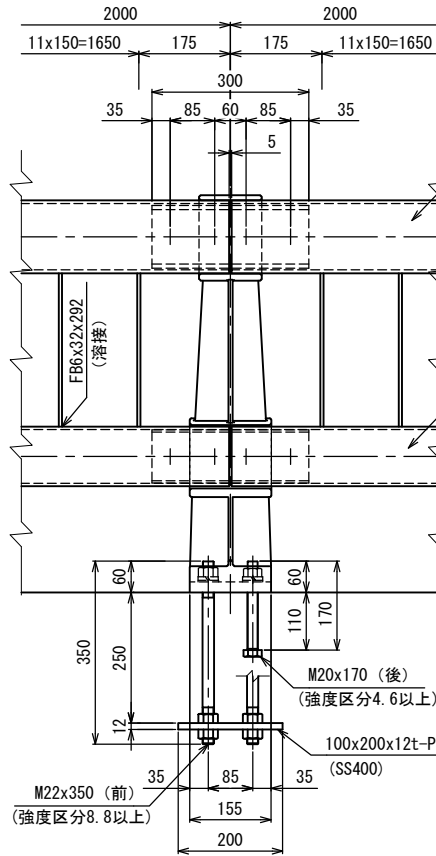
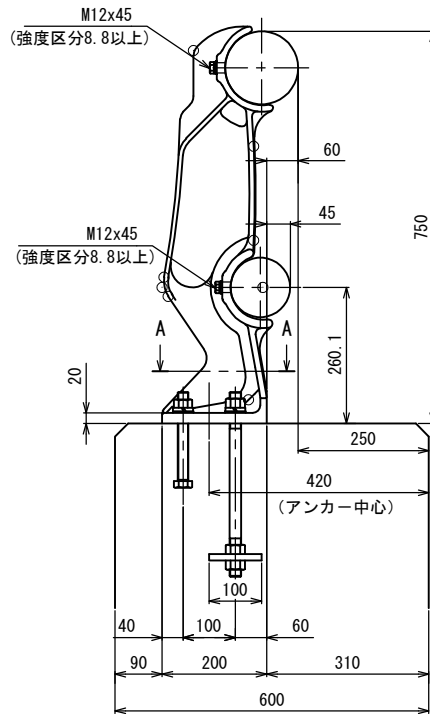
姿 図



A-A断面  
(アンカー部詳細)



OK-2A-75K



レール：φ139.8x6.6t  
継手：φ120.0x8.0tx300

レール：φ114.3x3.5t  
継手：φ101.6x5.7tx300

型式 OK-2A-75K (A種) 材料表 (ポストピッチ2m 片側20.5m当たり) (鑄鉄製)

名 称	サ イ ズ	材 質	単 重	数 量	重量 (Kg)
ポスト	760x200x155	FCD450	21.00	11 本	231.0
レール	φ139.8x6.6t	STK400	21.70/m	20.420 m	443.1
レール	φ114.3x3.5t	STK400	9.56/m	20.420 m	195.2
継手	φ120.0x8.0tx300	STKM13A	6.63	10 本	66.3
継手	φ101.6x5.7tx300	STK400	4.05	10 本	40.5
立貫	FB6x32x292	SS400	0.44	123 本	54.1
エンドキャップ	φ139.8x30	SS400	1.36	1 個	1.4
エンドキャップ	φ114.3x30	SS400	0.76	1 個	0.8
止メボルト	M12x45 (B, W, SW)	強度区分8.8以上	0.07	84 本	5.9
アンカーボルト	M22x350 (B, N, W, SW)	強度区分8.8以上	1.32	22 本	29.0
アンカーボルト	(六) M20x170 (B, N, W, SW)	強度区分4.6以上	0.59	22 本	13.0
アンカープレート	100x200x12t-P85	SS400	1.80	11 枚	19.8
m当たりの重量=約 53.7kg			合 計		1100.1 kg

《注記》 改良のため、一部仕様を変更する場合があります。