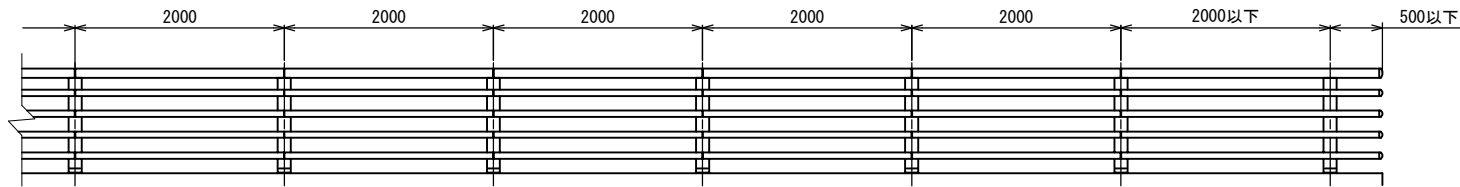
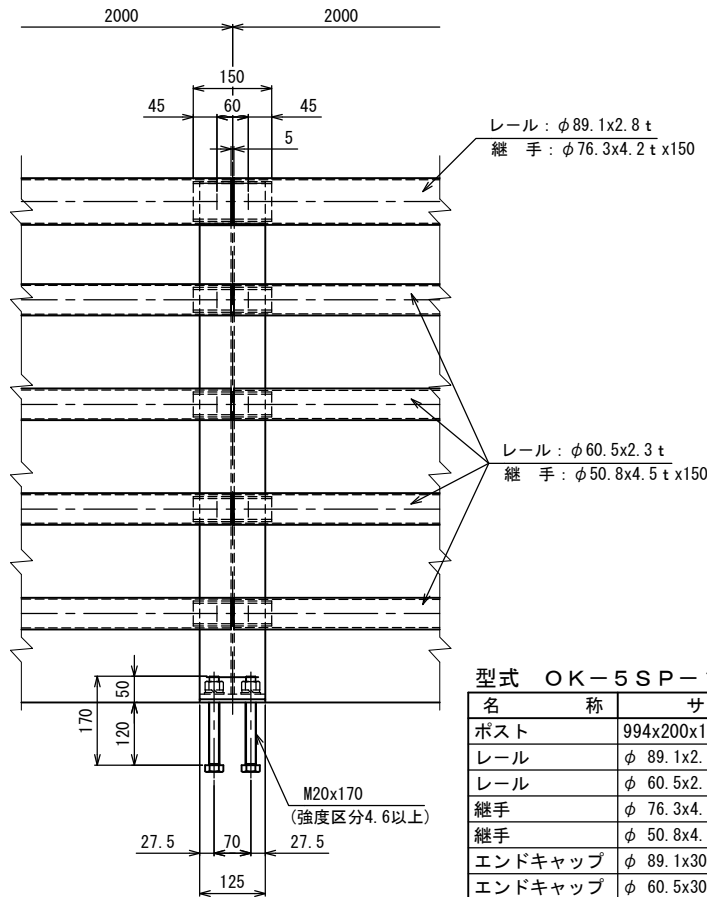
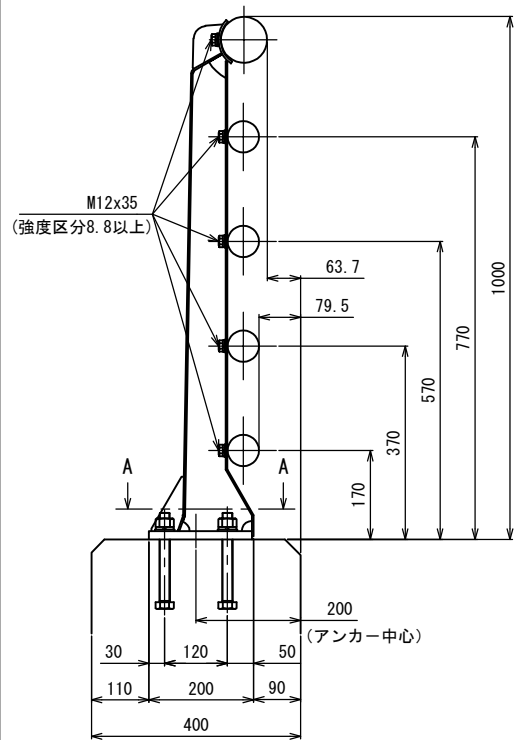


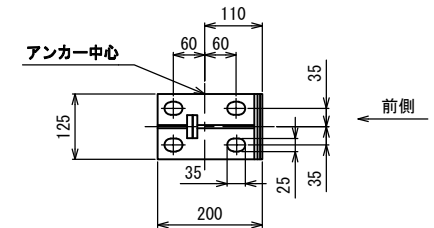
姿 図



OK-5SP-100



A-A断面
(アンカー部詳細)



材料表 (ポストピッチ2m 片側21.5m当たり) (鋼製)
型式 OK-5SP-100 (歩道用SP種)

名 称	サ イ ズ	材 質	単 重	数 量	重 量 (Kg)
ポスト	994x200x125	SS400	11.10	11 本	122.1
レール	φ 89.1x2.8t	STK400	5.96/m	21.420 m	127.7
レール	φ 60.5x2.3t	STK400	3.30/m	85.680 m	282.7
継手	φ 76.3x4.2tx150	STK400	1.12	10 本	11.2
継手	φ 50.8x4.5tx150	STKM13A	0.87	40 本	34.8
エンドキャップ	φ 89.1x30	SS400	0.46	1 個	0.5
エンドキャップ	φ 60.5x30	SS400	0.20	4 個	0.2
止メボルト	M12x35 (B, W, SW)	強度区分8.8以上	0.06	110 本	6.6
アンカーボルト	(六) M20x170 (B, N, W, SW)	強度区分4.6以上	0.59	44 本	26.0
m当たりの重量=約			28.5kg	合 計	611.8kg

《注記》 改良のため、一部仕様を変更する場合があります。