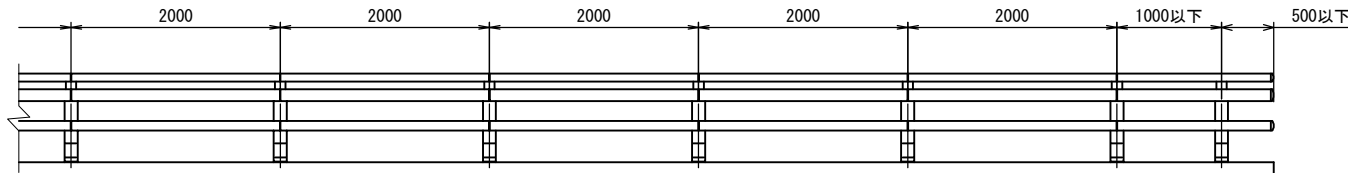
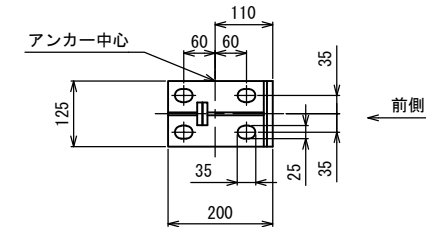


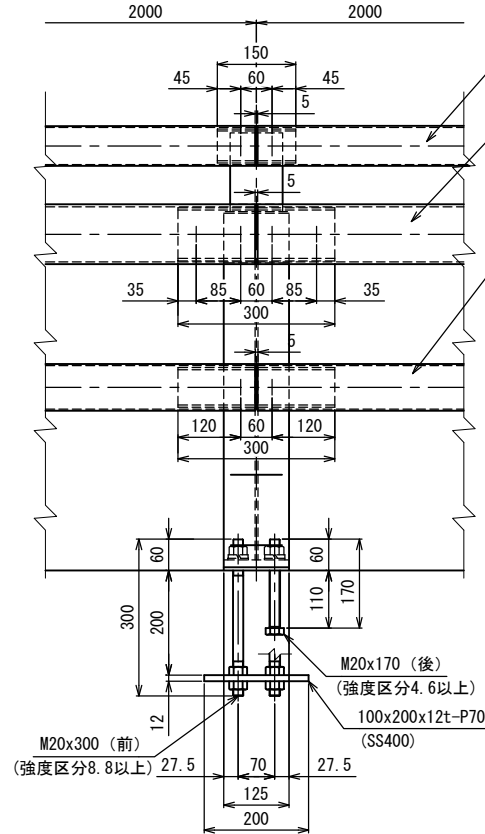
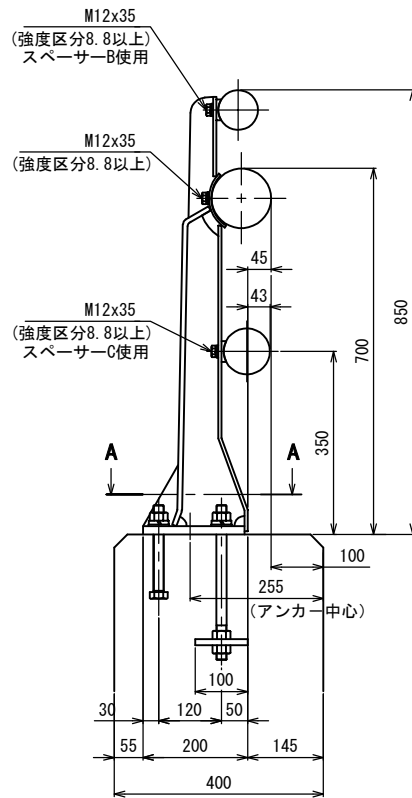
姿 図



A-A断面  
(アンカー部詳細)



OK-3BsP-85



レール :  $\phi 76.3 \times 2.8 \text{ t}$   
継手 :  $\phi 65.0 \times 4.0 \text{ t} \times 150$

レール :  $\phi 114.3 \times 4.5 \text{ t}$   
継手 :  $\phi 101.6 \times 5.7 \text{ t} \times 300$

レール :  $\phi 89.1 \times 3.2 \text{ t}$   
継手 :  $\phi 76.3 \times 4.2 \text{ t} \times 300$

型式 OK-3BsP-85 (B種)

材料表 (ポストピッチ2m 片側20.5m当たり) (鋼製)

名 称	サ イ ズ	材 質	単 重	数 量	重 量 (Kg)
ポスト	835x200x125	SS400	12.3	11 本	135.3
レール	$\phi 114.3 \times 4.5 \text{ t}$	STK400	12.20 /m	20.420 m	249.1
レール	$\phi 89.1 \times 3.2 \text{ t}$	STK400	6.78 /m	20.420 m	138.4
レール	$\phi 76.3 \times 2.8 \text{ t}$	STK400	5.08 /m	20.420 m	103.7
継手	$\phi 101.6 \times 5.7 \text{ t} \times 300$	STK400	4.05	10 本	40.5
継手	$\phi 76.3 \times 4.2 \text{ t} \times 300$	STK400	2.24	10 本	22.4
継手	$\phi 65.0 \times 4.0 \text{ t} \times 150$	STK400	0.90	10 本	9.0
エンドキャップ	$\phi 114.3 \times 30$	SS400	0.76	1 個	0.8
エンドキャップ	$\phi 89.1 \times 30$	SS400	0.46	1 個	0.5
エンドキャップ	$\phi 76.3 \times 30$	SS400	0.25	1 個	0.3
スペーサーB	40x100x10	SS400	0.23	11 本	2.5
スペーサーC	40x100x10	SS400	0.23	11 個	2.5
止メボルト	M12x35 (B, W, SW)	強度区分8.8以上	0.06	86 本	5.2
アンカーボルト	M20x300 (B, 3N, W, SW)	強度区分8.8以上	0.96	22 本	21.1
アンカーボルト	(六) M20x170 (B, N, W, SW)	強度区分4.6以上	0.59	22 本	13.0
アンカープレート	100x200x12t-P70	SS400	1.80	11 枚	19.8
m当たりの重量=約					37.3 kg
					合計 764.1 kg

《注記》 改良のため、一部仕様を変更する場合があります。