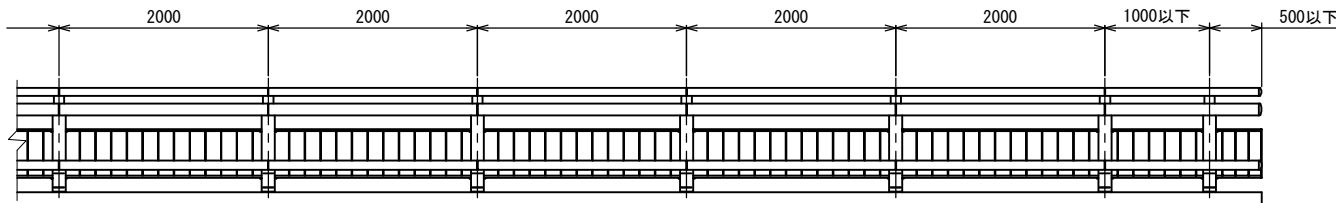
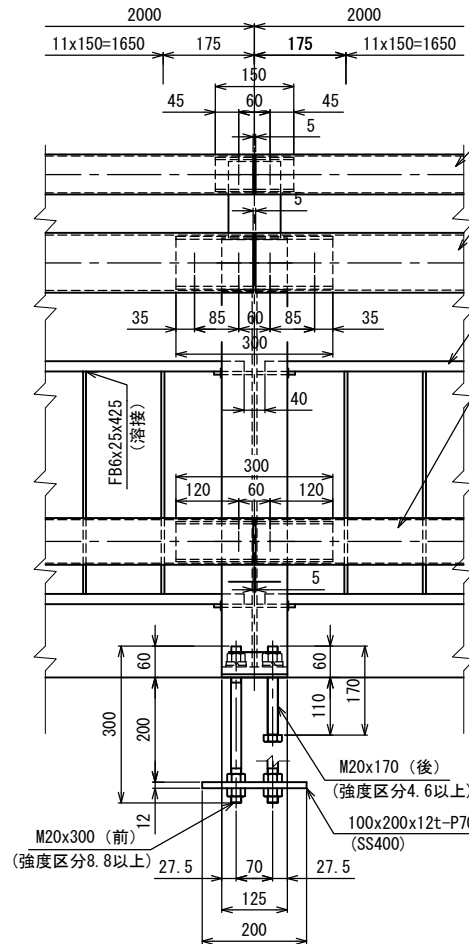
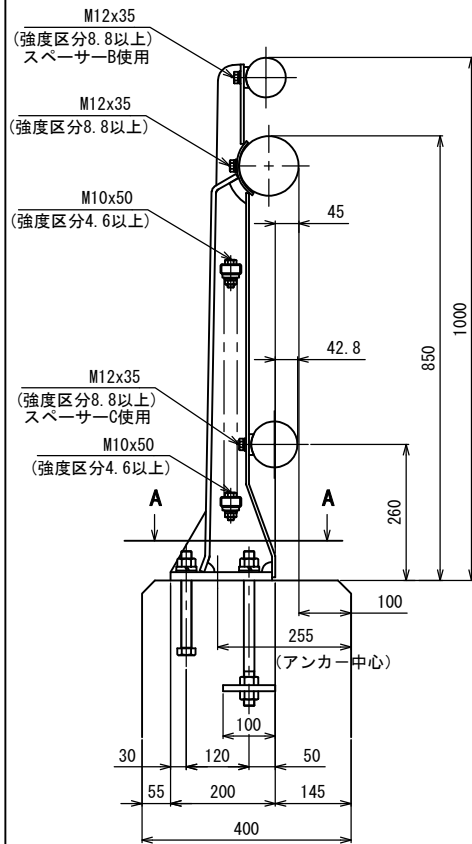


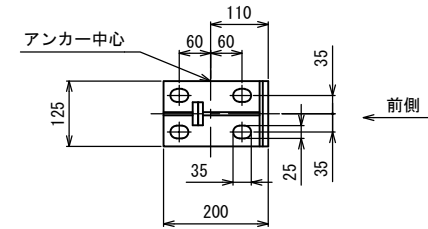
姿 図



OK-3BsP-100K



A-A断面  
(アンカー部詳細)



レール:  $\phi 76.3 \times 2.8 \text{ t}$   
 継手:  $\phi 65.0 \times 4.0 \text{ t} \times 150$   
 レール:  $\phi 114.3 \times 4.5 \text{ t}$   
 継手:  $\phi 101.6 \times 5.7 \text{ t} \times 300$   
 $\square 40 \times 20 \times 2.3 \text{ t}$   
 レール:  $\phi 89.1 \times 3.2 \text{ t}$   
 継手:  $\phi 76.3 \times 4.2 \text{ t} \times 300$

材料表 (ポストピッチ2m 片側20.5m当たり) (鋼製)

名 称	サ イ ズ	材 質	単 重	数 量	重 量 (Kg)
ポスト	985x200x125	SS400	13.30	11本	146.3
レール	$\phi 114.3 \times 4.5 \text{ t}$	STK400	12.20 /m	20.420m	249.1
レール	$\phi 89.1 \times 3.2 \text{ t}$	STK400	6.78 /m	20.420m	138.4
レール	$\phi 76.3 \times 2.8 \text{ t}$	STK400	5.08 /m	20.420m	103.7
中貫	$\square 40.0 \times 20.0 \times 2.3 \text{ t}$	STKMRR	2.03 /m	40.148m	81.5
継手	$\phi 101.6 \times 5.7 \text{ t} \times 300$	STK400	4.05	10本	40.5
継手	$\phi 76.3 \times 4.2 \text{ t} \times 300$	STK400	2.24	10本	22.4
継手	$\phi 65.0 \times 4.0 \text{ t} \times 150$	STK400	0.90	10本	9.0
立貫	FB6x25x425	SS400	0.50	123本	61.5
エンドキャップ	$\phi 114.3 \times 30$	SS400	0.76	1個	0.8
エンドキャップ	$\phi 89.1 \times 30$	SS400	0.46	1個	0.5
エンドキャップ	$\phi 76.3 \times 30$	SS400	0.25	1個	0.3
エンドプレート	FB6x44x465	SS400	0.96	1個	1.0
スペーサーB	40x100x10	SS400	0.23	11個	2.5
スペーサーC	40x100x10	SS400	0.23	11個	2.5
止メボルト	M12x35 (B, W, SW)	強度区分8.8以上	0.06	86本	5.2
止メボルト	M10x50 (B, N, W, SW)	強度区分4.6以上	0.05	44本	2.2
アンカーボルト	M20x300 (B, 3N, W, SW)	強度区分8.8以上	0.96	22本	21.1
アンカーボルト	(六) M20x170 (B, N, W, SW)	強度区分4.6以上	0.59	22本	13.0
アンカープレート	100x200x12t-P70	SS400	1.80	11本	19.8
m当たりの重量=約 44.9kg				合 計	921.3kg

《注記》 改良のため、一部仕様を変更する場合があります。