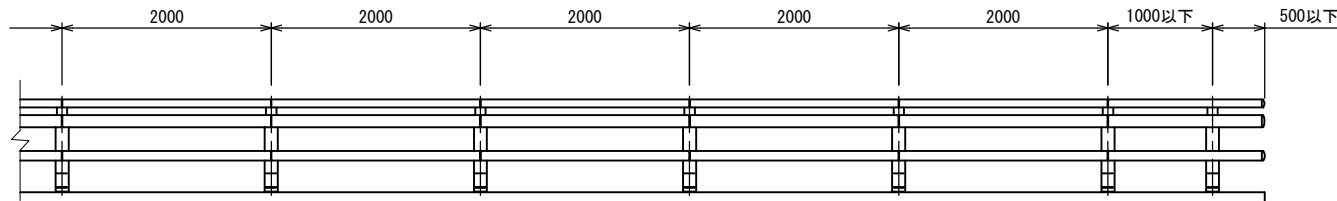
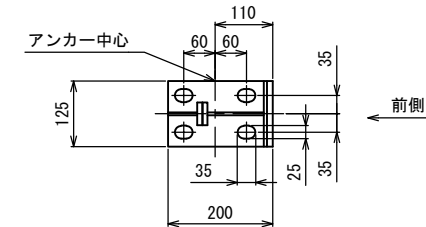


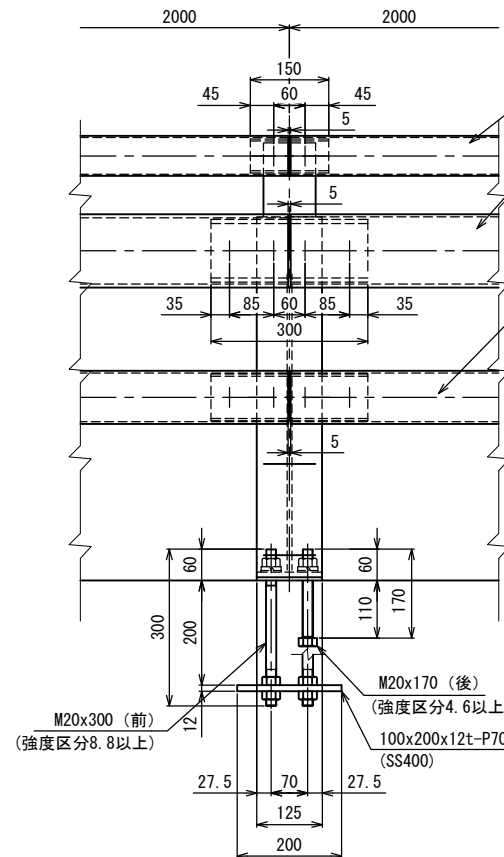
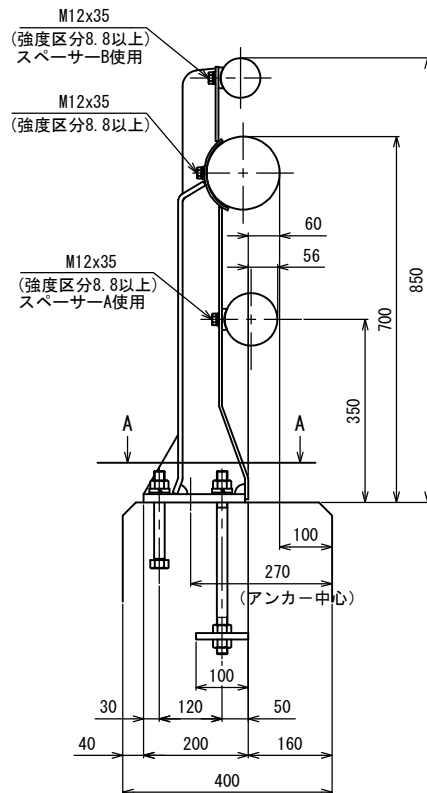
姿 図



A-A断面
(アンカー部詳細)



OK-3AsP-85



レール : φ76.3x2.8 t
継手 : φ65.0x4.0 t x150
レール : φ139.8x6.6 t
継手 : φ120.0x8.0 t x300
レール : φ101.6x4.2 t
継手 : φ89.1x4.2 t x300

材料表 (ポストピッチ2m 片側20.5m当たり) (鋼製)
型式 OK-3AsP-85 (A種)

名 称	サ イ ズ	材 質	単 重	数 量	重 量 (Kg)
ポスト	835x200x125	SS400	13.60	11本	149.6
レール	φ139.8x6.6t	STK400	21.70 /m	20.420 m	443.1
レール	φ 101.6x4.2t	STK400	10.10 /m	20.420 m	206.2
レール	φ 76.3x2.8t	STK400	5.08 /m	20.420 m	103.7
継手	φ120.0x8.0t x300	STKM13A	6.63	10本	66.3
継手	φ 89.1x4.2t x300	STK400	2.64	10本	26.4
継手	φ 65.0x4.0t x150	STK400	0.90	10本	9.0
エンドキャップ	φ139.8x30	SS400	1.36	1個	1.4
エンドキャップ	φ101.6x30	SS400	0.52	1個	0.5
エンドキャップ	φ 76.3x30	SS400	0.25	1個	0.3
スペーサーA	40x100x8	SS400	0.23	11個	2.5
スペーサーB	40x100x10	SS400	0.23	11個	2.5
止めボルト	M12x35 (B, W, SW)	強度区分8.8以上	0.06	106本	6.4
アンカーボルト	M20x300 (B, 3N, W, SW)	強度区分8.8以上	0.96	22本	21.1
アンカーボルト	(六) M20x170 (B, N, W, SW)	強度区分4.6以上	0.59	22本	13.0
アンカープレート	100x200x12t-P70	SS400	1.80	11本	19.8
m当たりの重量=約 52.3 kg				合 計	1071.8 kg

《注記》 改良のため、一部仕様を変更する場合があります。