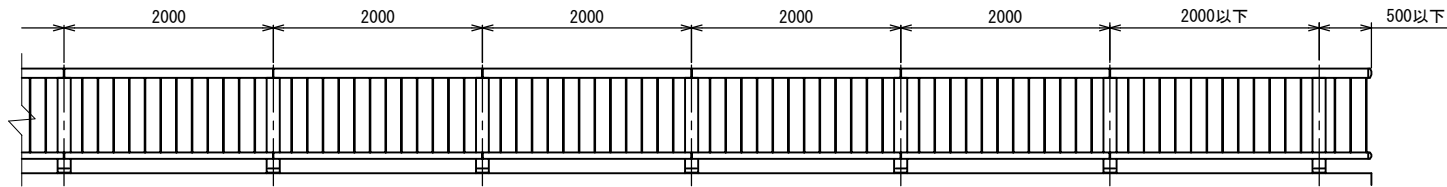
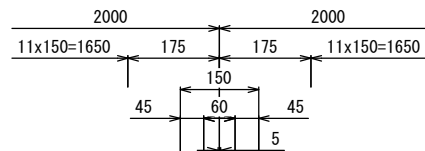
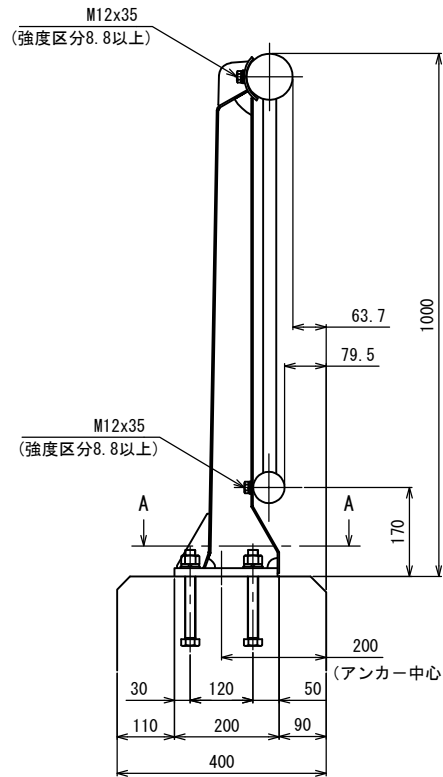


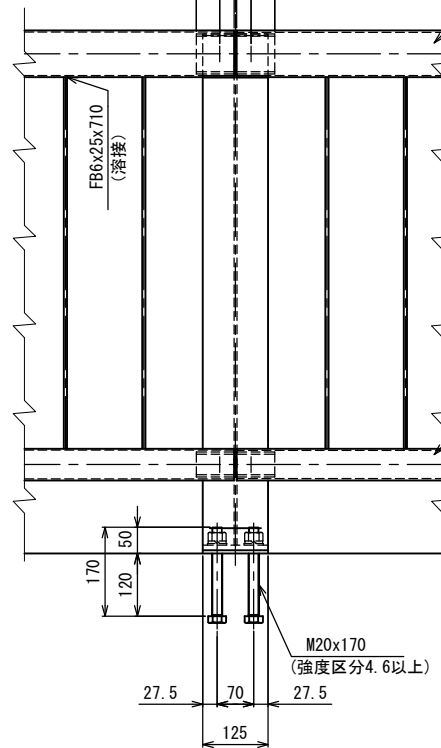
姿 図



OK-2SP-100K

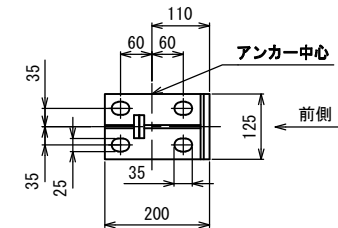


レール：φ89.1x2.8t
継手：φ76.3x4.2t x150



レール：φ60.5x2.3t
継手：φ50.8x4.5t x150

A-A断面
(アンカー部詳細)



材料表 (ポストピッチ2m
片側21.5m当たり) (鋼製)

名 称	型 式	サ イ ズ	材 質	単 重	数 量	重 量 (Kg)
ポスト	OK-2SP-100K	994x200x125	SS400	11.10	11 本	122.1
レール		φ 89.1x2.8t	STK400	5.96/m	21.420 m	127.7
レール		φ 60.5x2.3t	STK400	3.30/m	21.420 m	70.7
継手		φ 76.3x4.2tx150	STK400	1.12	10 本	11.2
継手		φ 50.8x4.5tx150	STKM13A	0.87	10 本	8.7
立貫		FB6x25x710	SS400	0.85	129 本	109.7
エンドキャップ		φ 89.1x30	SS400	0.46	1 個	0.5
エンドキャップ		φ 60.5x30	SS400	0.20	1 個	0.2
止メボルト		M12x35 (B, W, SW)	強度区分8.8以上	0.06	44 本	2.6
アンカーボルト		(六) M20x170 (B, N, W, SW)	強度区分4.6以上	0.59	44 本	26.0
m当たりの重量=約				22.3kg	合 計	479.4kg

《注記》 改良のため、一部仕様を変更する場合があります。