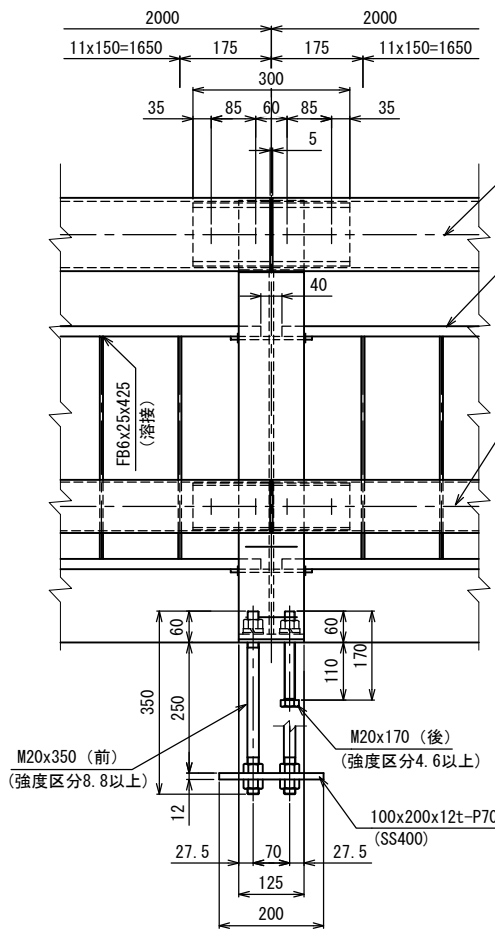
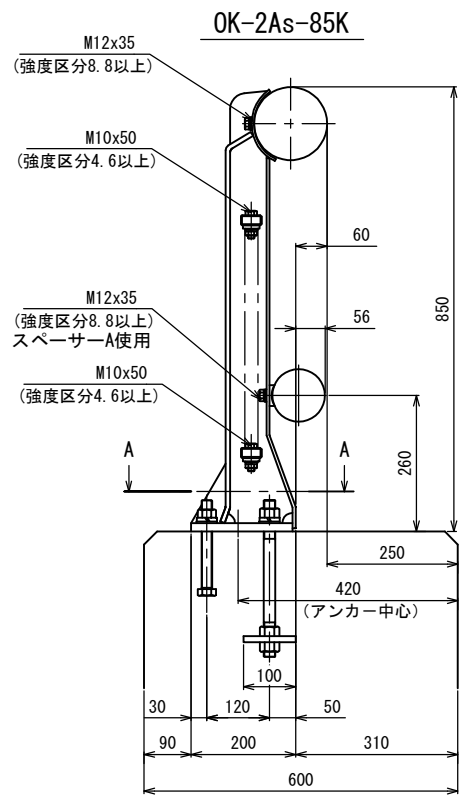
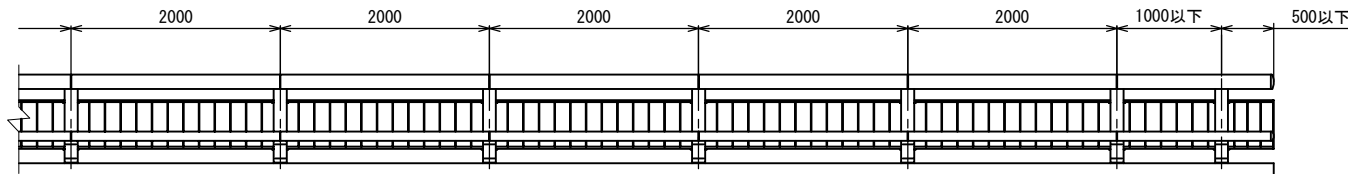
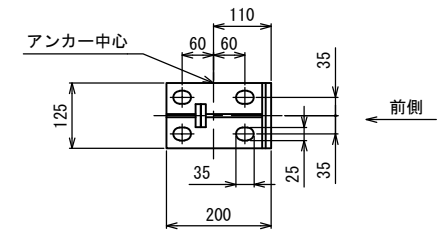


姿 図



A-A断面
(アンカー部詳細)



レール: φ101.6x4.2t
継手: φ89.1x4.2t x300

型式 OK-2As-85K (A種) 材料表 (ポストピッチ2m 片側20.5m当たり) (鋼製)

名 称	サ イ ズ	材 質	単 重	数 量	重 量 (Kg)
ポスト	840x200x125	SS400	14.20	11 本	156.2
レール	φ 139.8x6.6t	STK400	21.70/m	20.420 m	443.1
レール	φ 101.6x4.2t	STK400	10.10/m	20.420 m	206.2
中貫	□40.0x20.0x2.3t	STKMRR	2.03	40.148 m	81.5
継手	φ 120.0x8.0t x300	STKM13A	6.63	10 本	66.3
継手	φ 89.1x4.2t x300	STK400	2.64	10 本	26.4
立貫	FB6x25x425	SS400	0.50	123 本	61.5
エンドキャップ	φ 139.8x30	SS400	1.36	1 個	1.4
エンドキャップ	φ 101.6x30	SS400	0.52	1 個	0.5
エンドプレート	FB6x44x465	SS400	0.96	1 本	1.0
スペーサーA	40x100x8	SS400	0.23	11 個	2.5
止メボルト	M12x35 (B, W, SW)	強度区分8.8以上	0.06	84 本	5.0
止メボルト	M10x50 (B, N, W, SW)	強度区分4.6以上	0.05	46 本	2.3
アンカーボルト	M20x350 (B, 3N, W, SW)	強度区分8.8以上	1.10	22 本	24.2
アンカーボルト	(六) M20x170 (B, N, W, SW)	強度区分4.6以上	0.59	22 本	13.0
アンカープレート	100x200x12t-P70	SS400	1.80	11 枚	19.8
m当たりの重量=約			54.2kg	合計	1110.9kg

《注記》 改良のため、一部仕様を変更する場合があります。