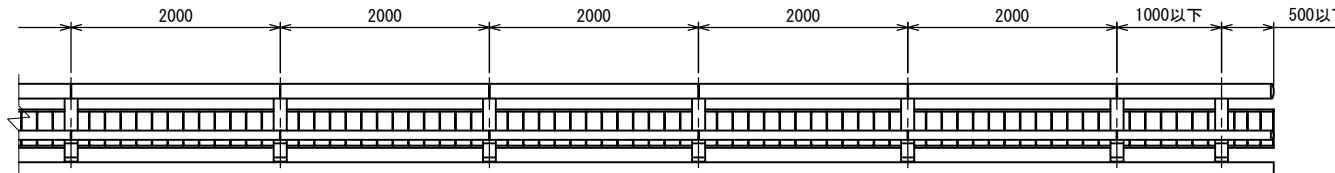
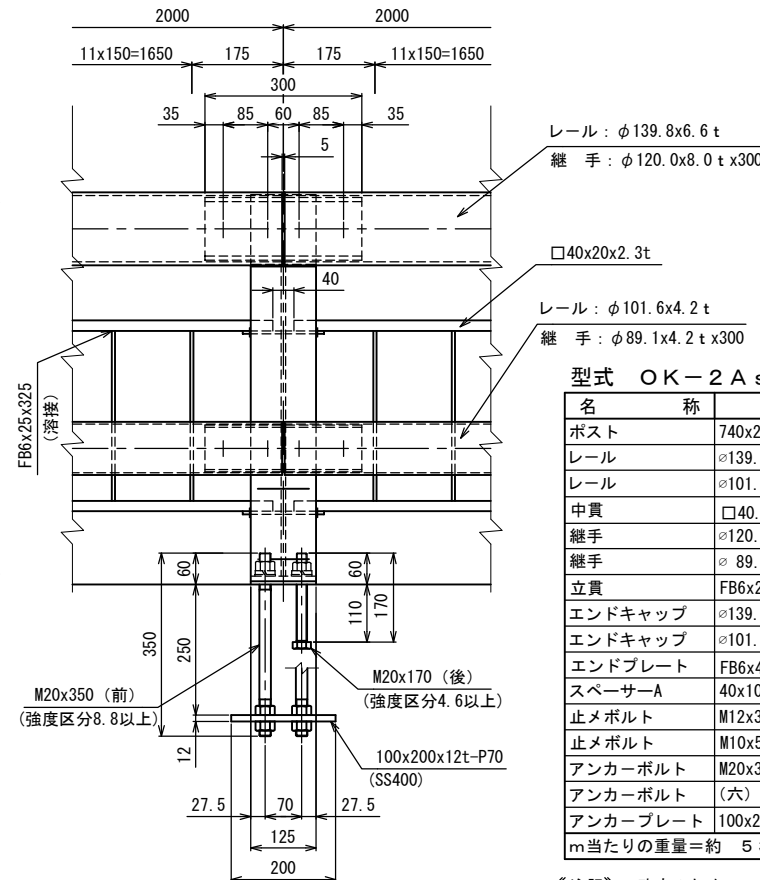
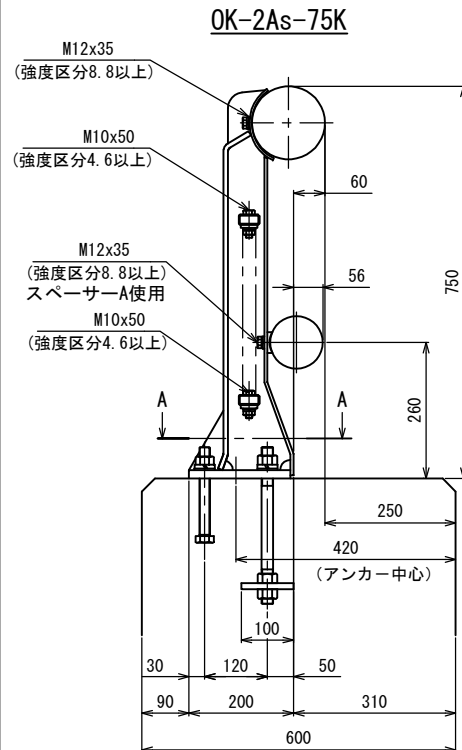
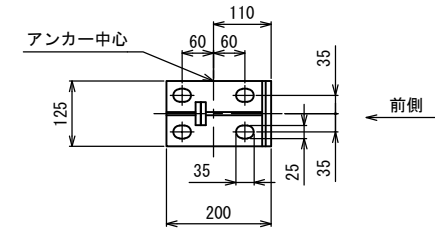


姿 図



A-A断面
(アンカー部詳細)



型式 OK-2As-75K (A種) 材料表 (ポストピッチ2m 片側20.5m当たり) (鋼製)

名 称	サ イ ズ	材 質	単 重	数 量	重 量 (Kg)
ポスト	740x200x125	SS400	13.30	11本	146.3
レール	φ139.8x6.6t	STK400	21.70 /m	20.420m	443.1
レール	φ101.6x4.2t	STK400	10.10 /m	20.420m	206.2
中貫	□40.0x20.0x2.3t	STKMRR	2.03	40.148m	81.5
継手	φ120.0x8.0t x300	STKM13A	6.63	10本	66.3
継手	φ89.1x4.2t x300	STK400	2.64	10本	26.4
立貫	FB6x25x325	SS400	0.38	123本	46.7
エンドキャップ	φ139.8x30	SS400	1.36	1個	1.4
エンドキャップ	φ101.6x30	SS400	0.52	1個	0.5
エンドプレート	FB6x44x365	SS400	0.75	1本	0.8
スペーサーA	40x100x8	SS400	0.23	11個	2.5
止メボルト	M12x35 (B. W. SW)	強度区分8.8以上	0.06	84本	5.0
止メボルト	M10x50 (B. N. W. SW)	強度区分4.6以上	0.05	46本	2.3
アンカーボルト	M20x350 (B. N. W. SW)	強度区分8.8以上	1.10	22本	24.2
アンカーボルト	(六) M20x170 (B. N. W. SW)	強度区分4.6以上	0.59	22本	13.0
アンカープレート	100x200x12t-P70	SS400	1.80	11枚	19.8
m当たりの重量=約 53.0kg					合計 1086.0 kg

《注記》 改良のため、一部仕様を変更する場合があります。