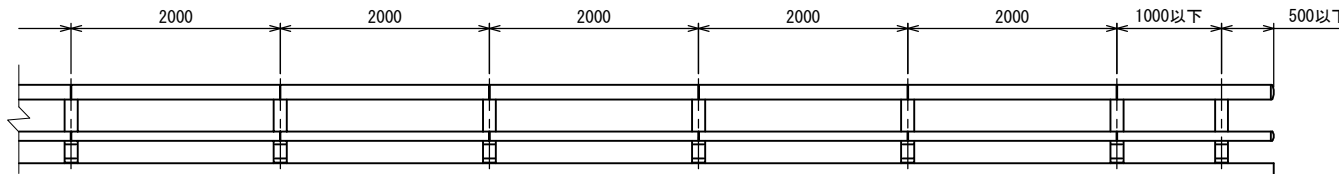
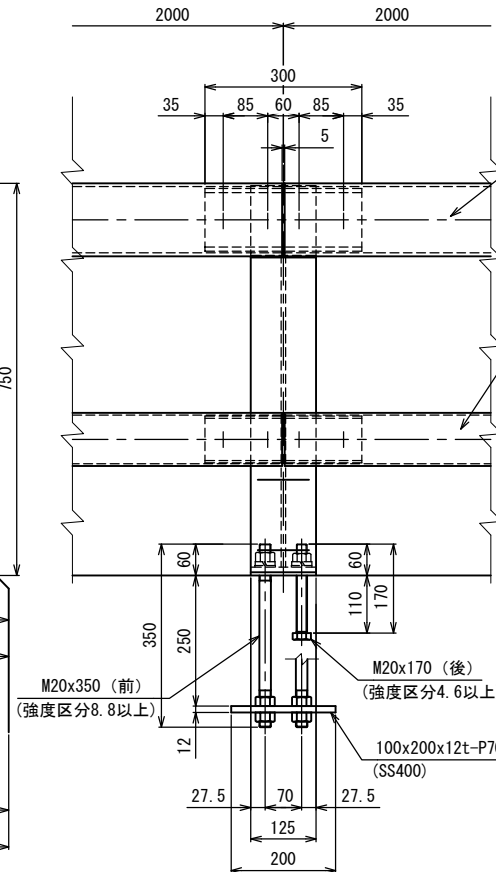
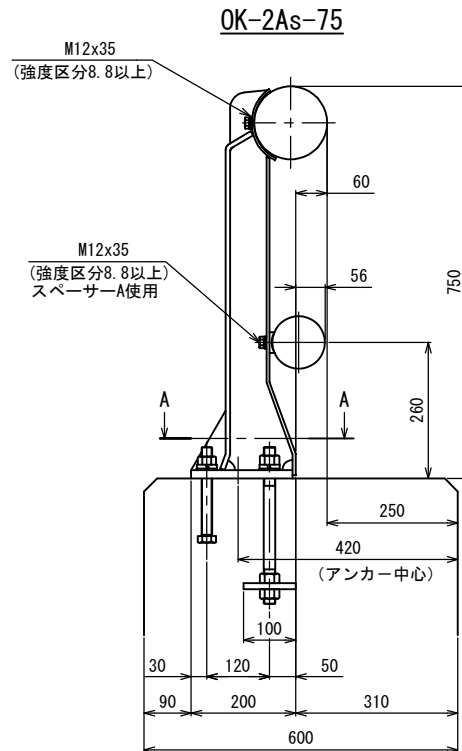
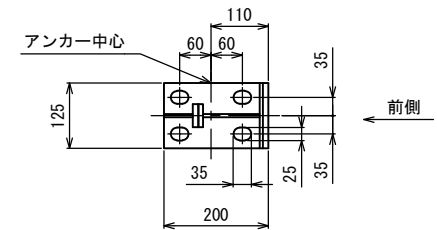


姿 図



A-A断面  
(アンカー部詳細)



型式 OK-2As-75 (A種) 材料表 (ポストピッチ2m 片側20.5m当たり) (鋼製)

名 称	サ イ ズ	材 質	単 重	数 量	重量 (Kg)
ポスト	740x200x125	SS400	13.30	11 本	146.3
レール	φ139.8x6.6t	STK400	21.70 /m	20.420 m	443.1
レール	φ101.6x4.2t	STK400	10.10 /m	20.420 m	206.2
継手	φ120.0x8.0t x300	STKM13A	6.63	10 本	66.3
継手	φ89.1x4.2t x300	STK400	2.64	10 本	26.4
エンドキャップ	φ139.8x30	SS400	1.36	1 個	1.4
エンドキャップ	φ101.6x30	SS400	0.52	1 個	0.5
スペーサーA	40x100x8	SS400	0.23	11 個	2.5
止メボルト	M12x35 (B, W, SW)	強度区分8.8以上	0.06	84 本	5.0
アンカーボルト	M20x350 (B, 3N, W, SW)	強度区分8.8以上	1.10	22 本	24.2
アンカーボルト	(六) M20x170 (B, N, W, SW)	強度区分4.6以上	0.59	22 本	13.0
アンカープレート	100x200x12t-P70	SS400	1.80	11 枚	19.8
m当たりの重量=約					46.6kg
					合計 954.7kg

《注記》 改良のため、一部仕様を変更する場合があります。