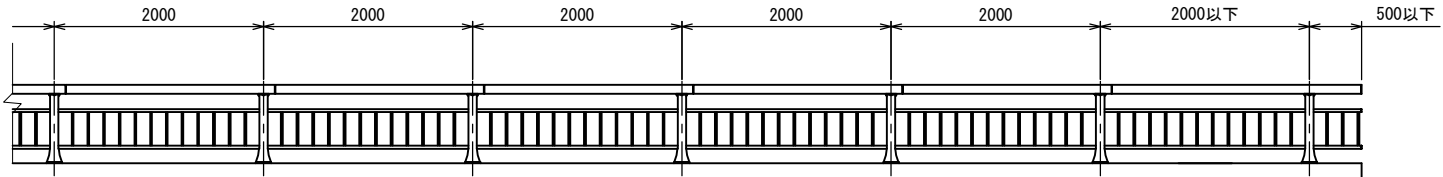
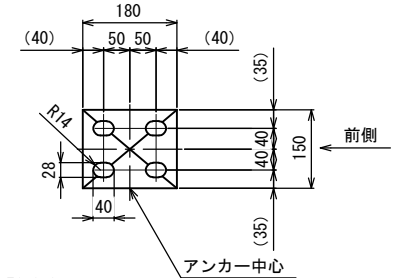


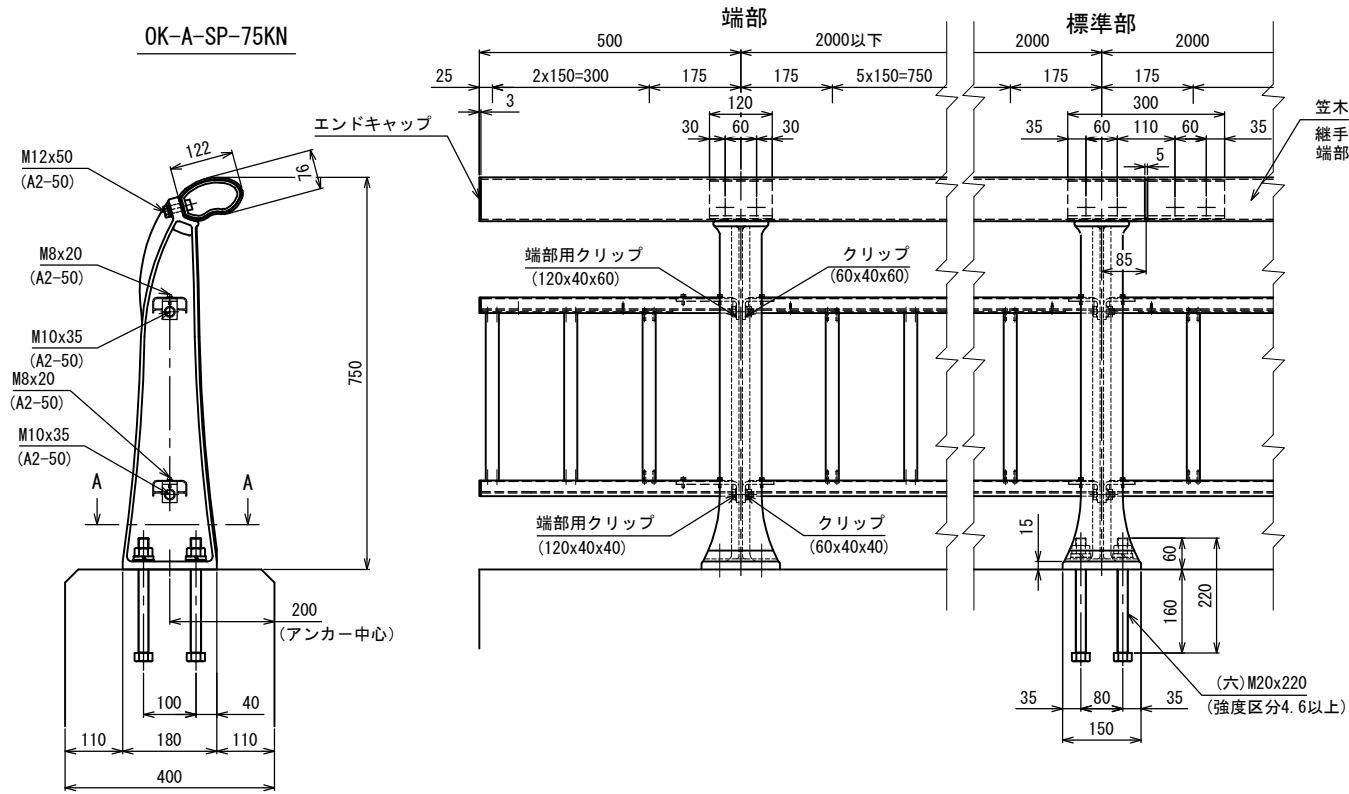
姿 図



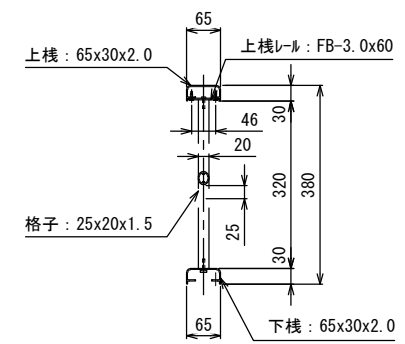
A-A断面  
(アンカー部詳細)



OK-A-SP-75KN



笠木横梁 : 122x76x3.2t  
 継手 : 113x66x4.0tx300  
 端部継手 : 113x66x120



《注記》 改良のため、一部仕様を変更する場合があります。