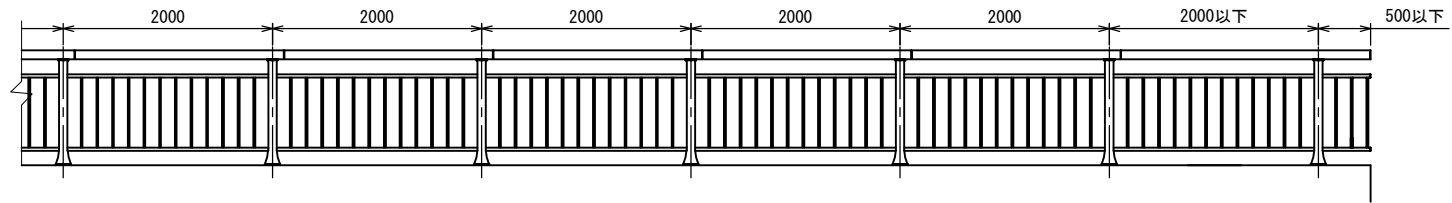
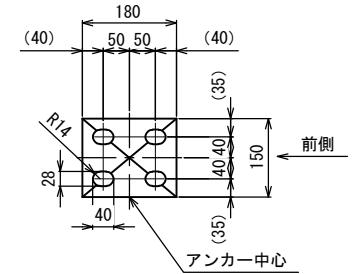


# OK-A-SP-110KN

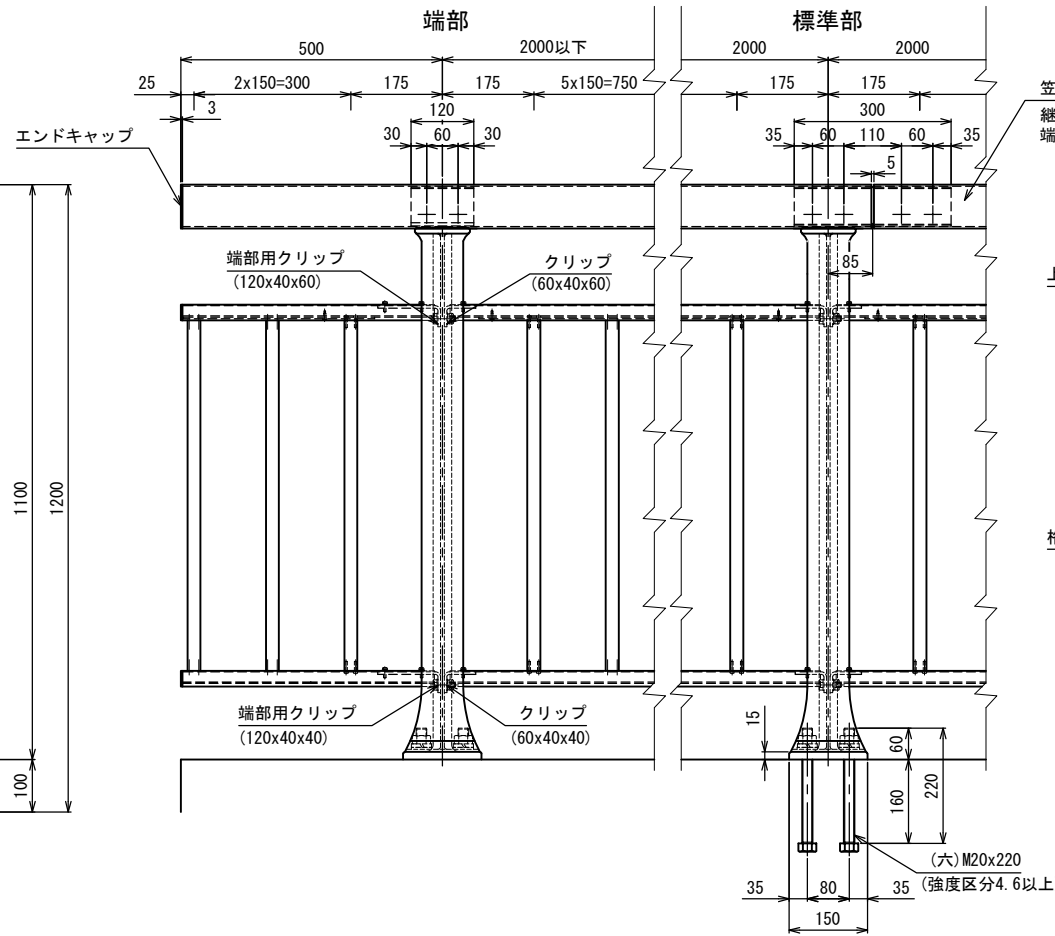
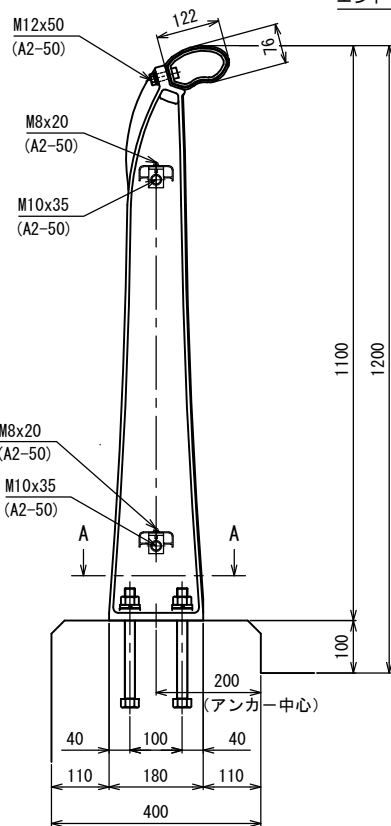
## 姿 図



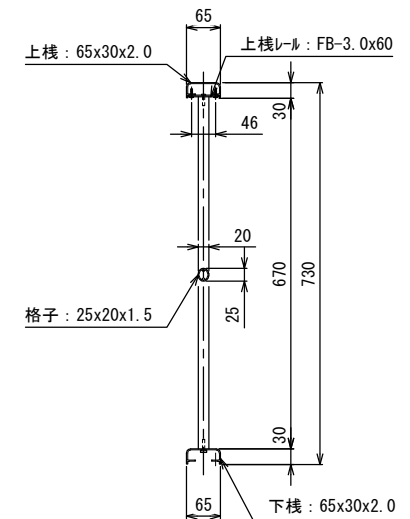
### A-A断面 (アンカー部詳細)



### OK-A-SP-110KN



笠木横梁 : 122x76x3.2t  
継手 : 113x66x4.0tx300  
端部継手 : 113x66x120



《注記》 改良のため、一部仕様を変更する場合があります。