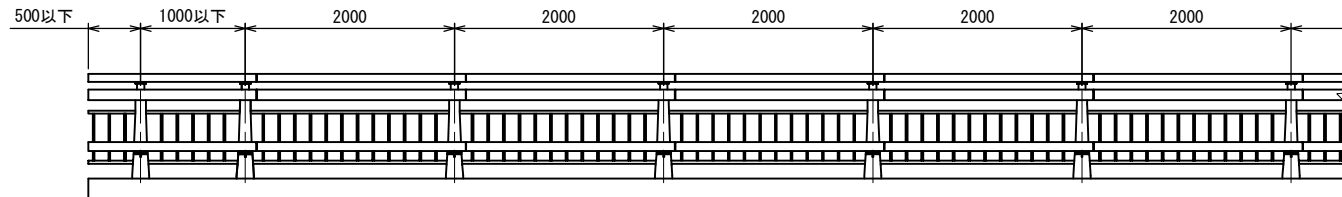
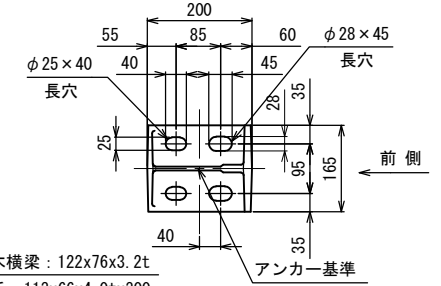


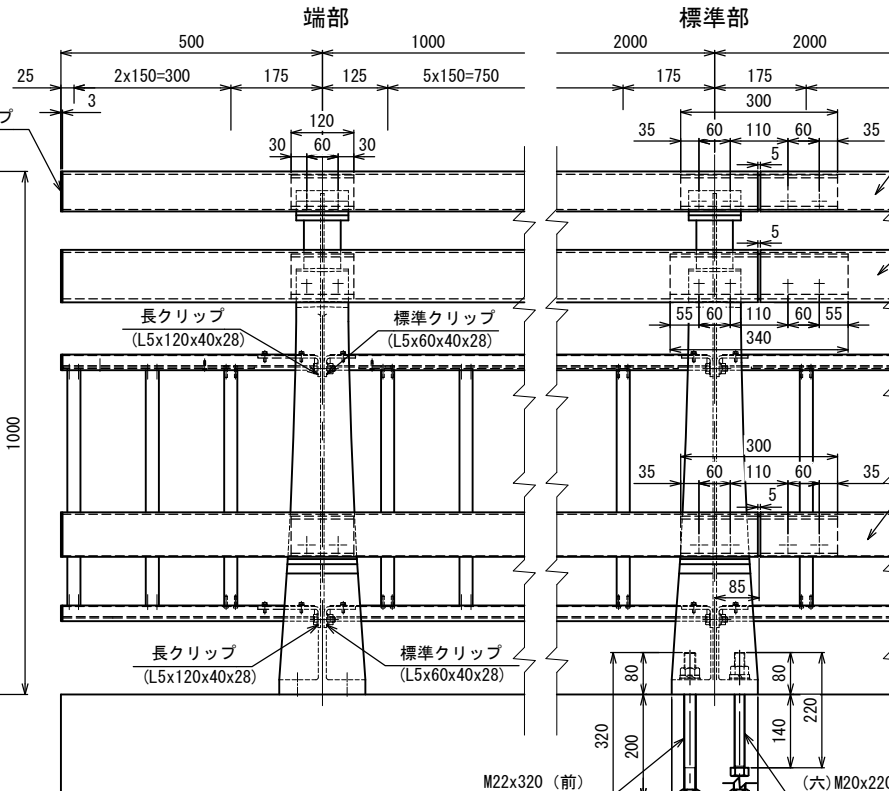
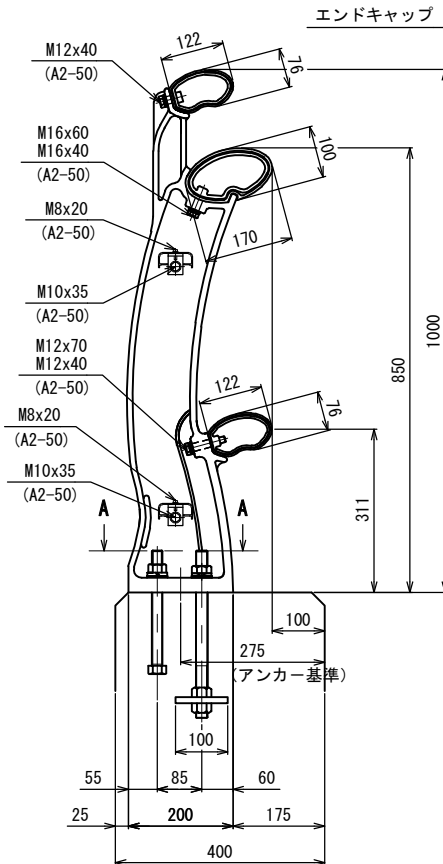
姿 図



A-A断面  
(アンカー部詳細)

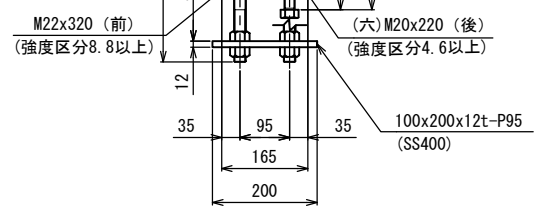
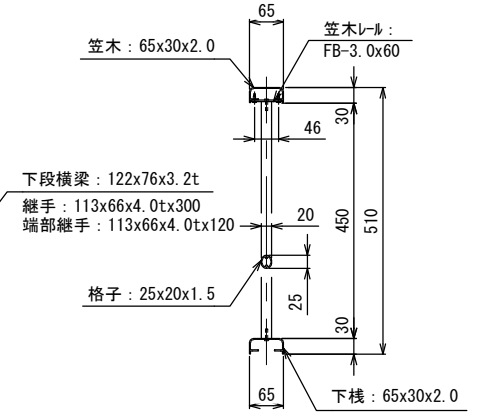


OK-A-3CP-100KN



笠木横梁 : 122x76x3.2t  
継手 : 113x66x4.0tx300  
端部継手 : 113x66x4.0tx120

主要横梁 : 170x100x4.0t  
継手 : 158x88x5.0tx340  
端部継手 : 158x88x5.0tx120



《注記》 改良のため、一部仕様を変更する場合があります。