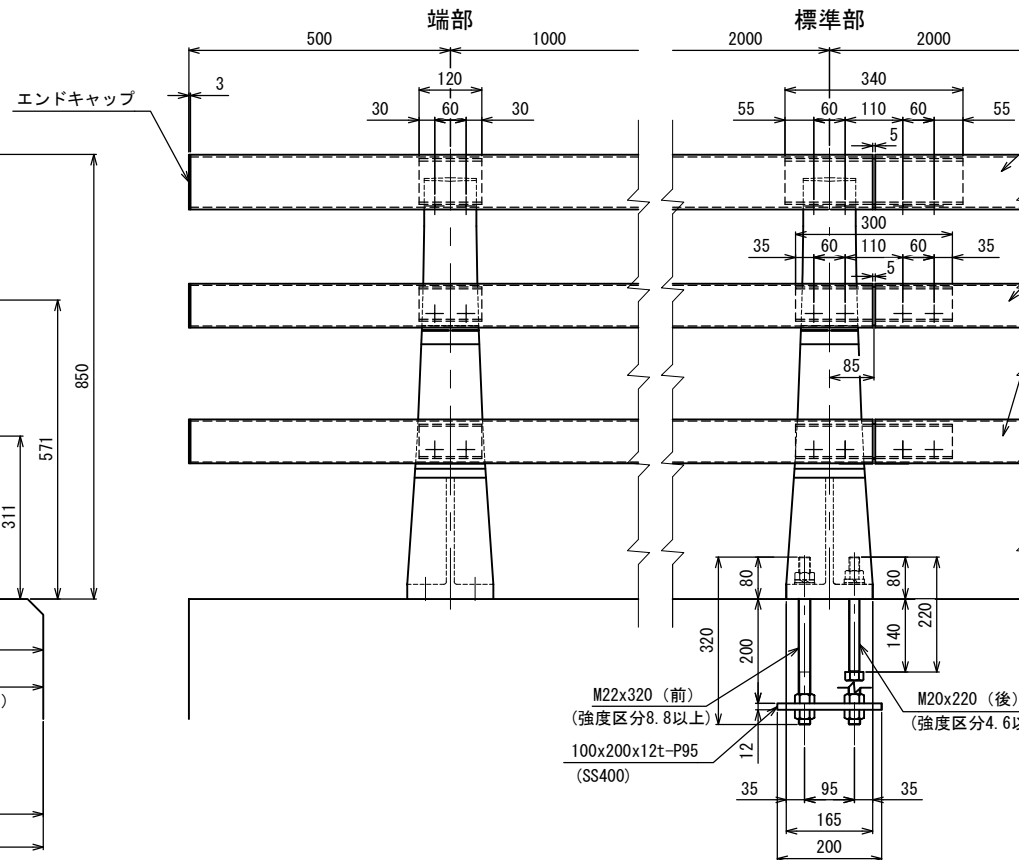
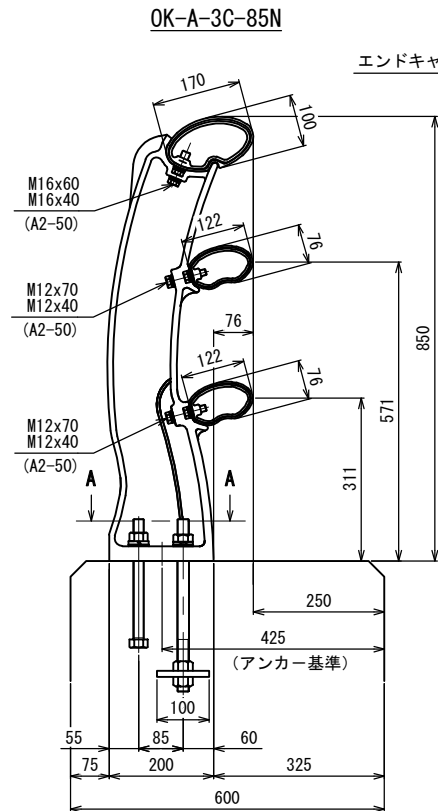
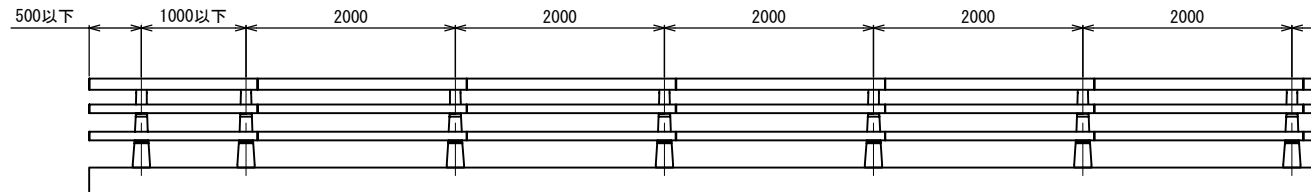


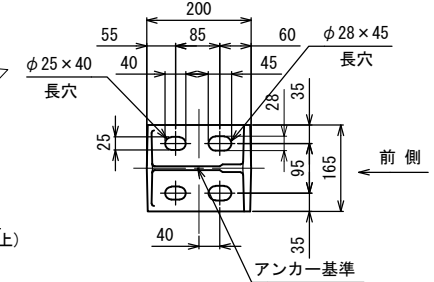
図 説



主要横梁 : 170x100x4.0t
継手 : 158x88x5.0tx340
端部継手 : 158x88x5.0tx120

下段横梁 : 122x76x3.2t
継手 : 113x66x4.0tx300
端部継手 : 113x66x4.0tx120

A-A断面
(アンカー部詳細)



M22x320 (前)
(強度区分8.8以上)

M20x220 (後)
(強度区分4.6以上)

100x200x12t-P95
(SS400)

《注記》 改良のため、一部仕様を変更する場合があります。