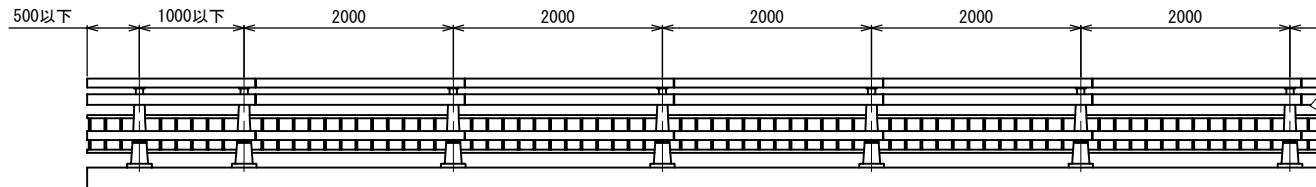
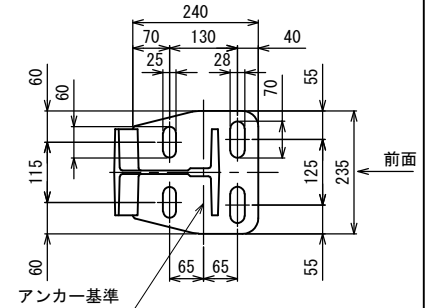


# OK-A-3BP-85KNFW

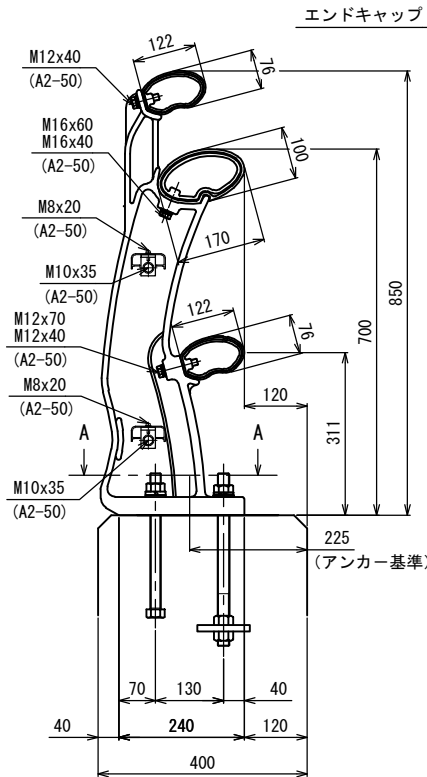
## 姿図



## A-A断面 (アンカー部詳細)



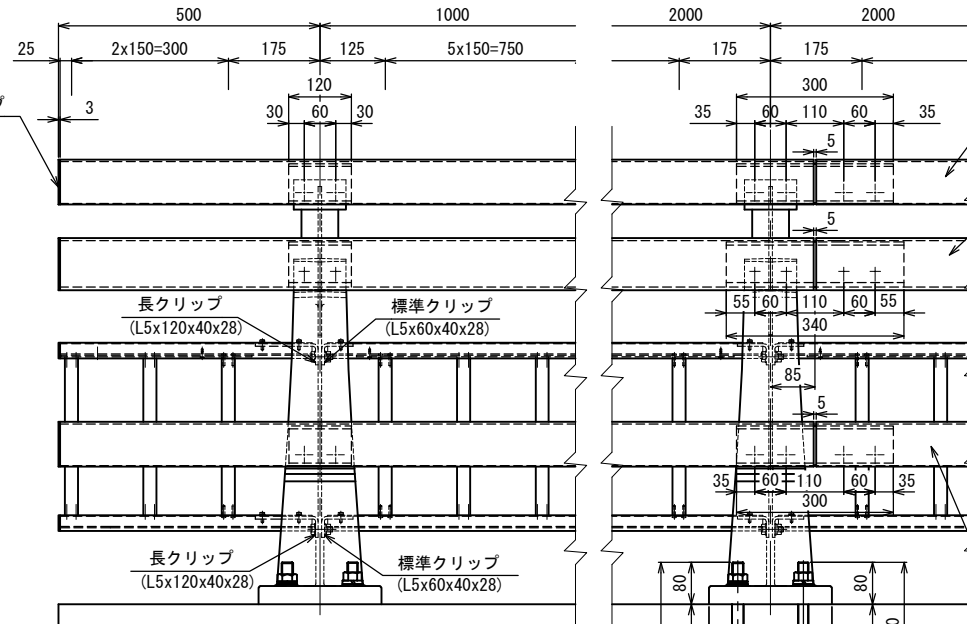
## OK-A-3BP-85KNFW



### エンドキャップ

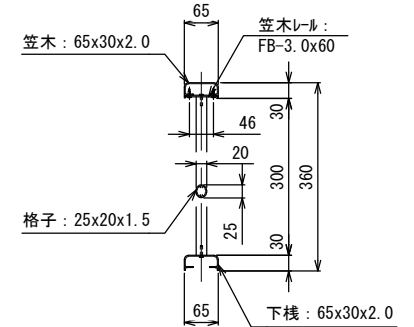
### 端部

### 標準継手

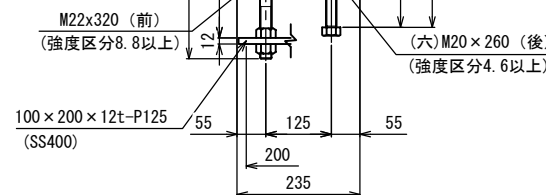


笠木横梁 : 122x76x3.2t  
 継手 : 113x66x4.0tx300  
 端部継手 : 113x66x4.0tx120

主要横梁 : 170x100x4.0t  
 継手 : 158x88x5.0tx340  
 端部継手 : 158x88x5.0tx120



下段横梁 : 122x76x3.2t  
 継手 : 113x66x4.0tx300  
 端部継手 : 113x66x4.0tx120



《注記》 改良のため、一部仕様を変更する場合があります。