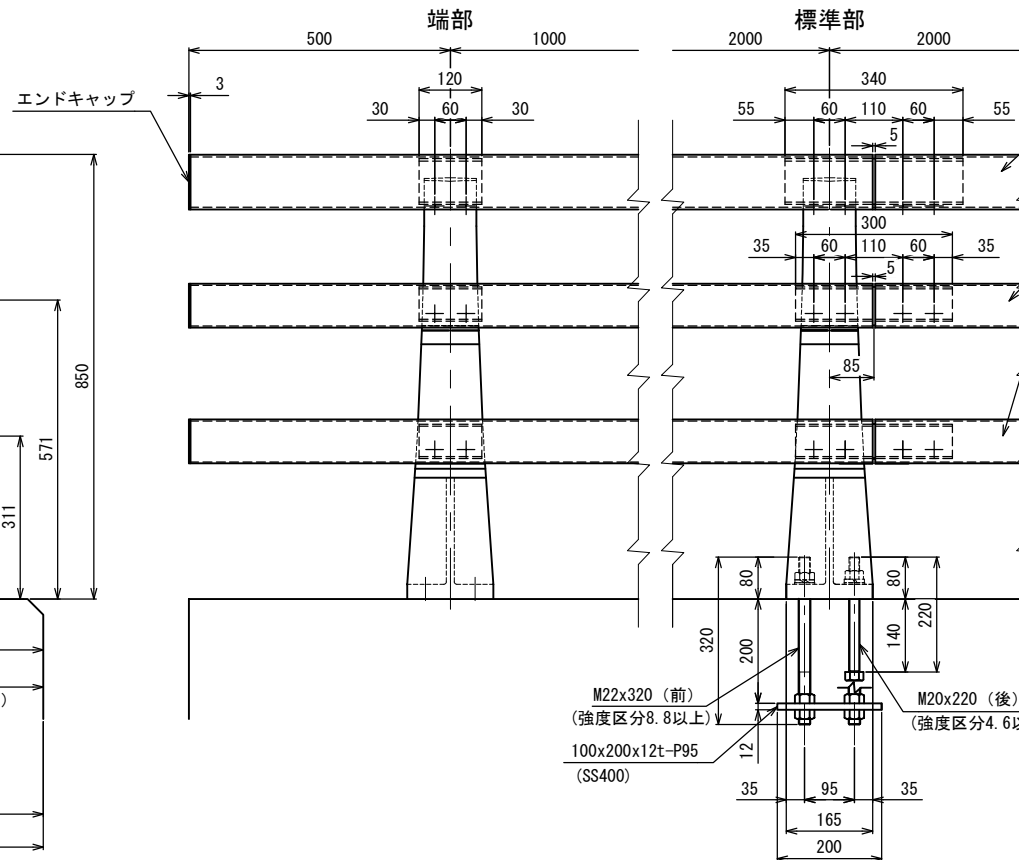
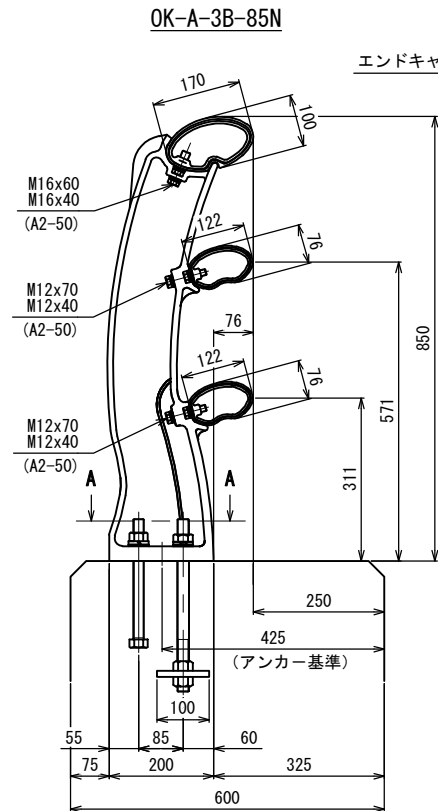
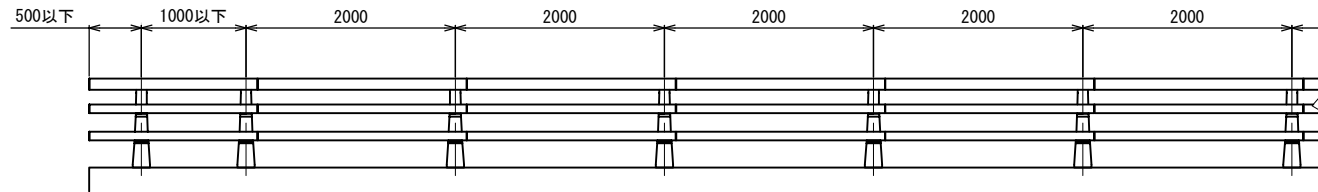


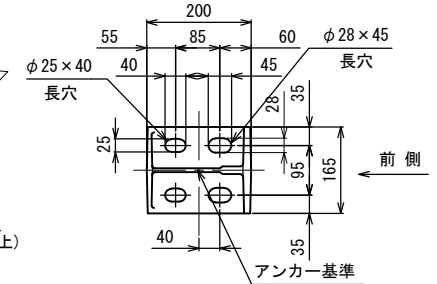
図 説



主要横梁 : 170x100x4.0t
 継手 : 158x88x5.0tx340
 端部継手 : 158x88x5.0tx120

下段横梁 : 122x76x3.2t
 継手 : 113x66x4.0tx300
 端部継手 : 113x66x4.0tx120

A-A断面
 (アンカー部詳細)



《注記》 改良のため、一部仕様を変更する場合があります。