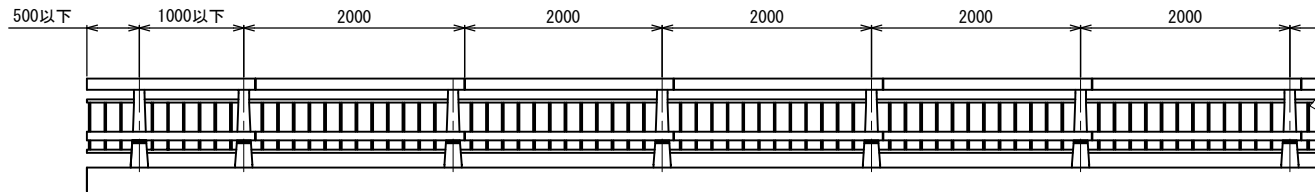
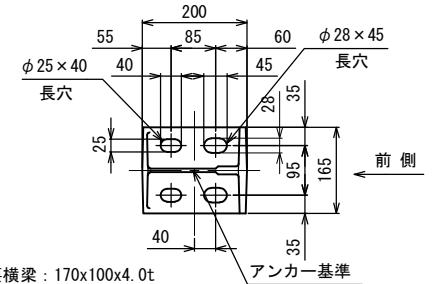


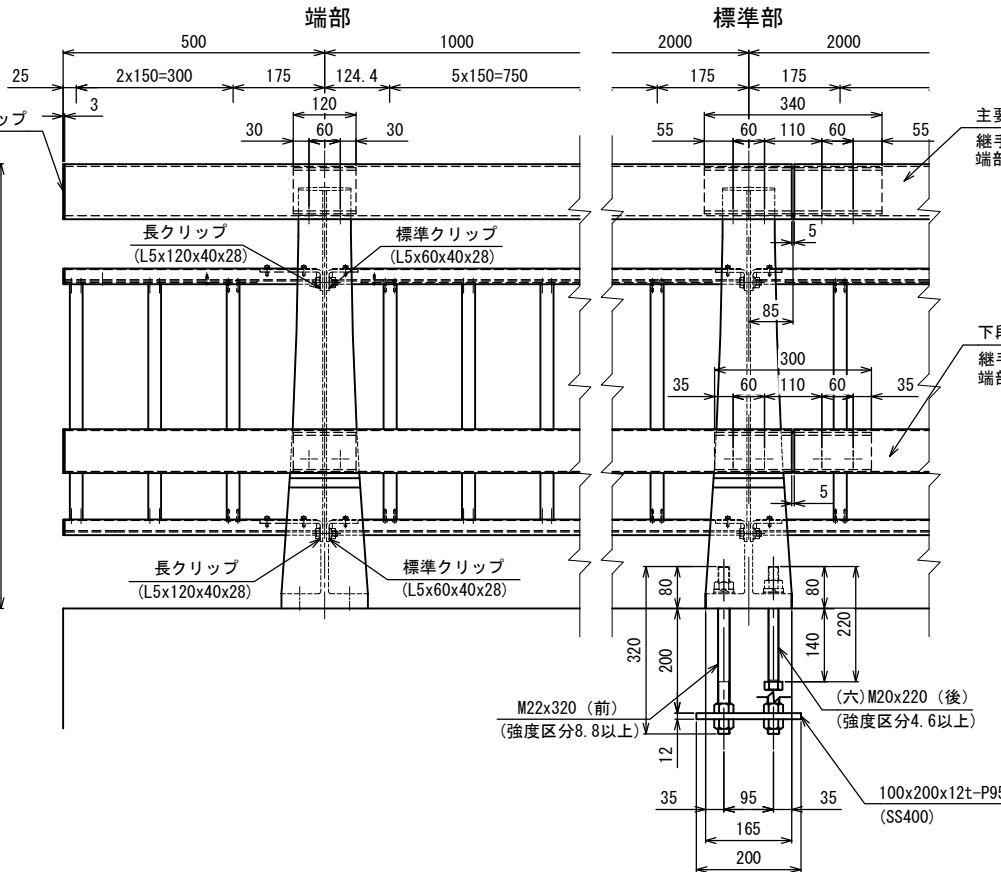
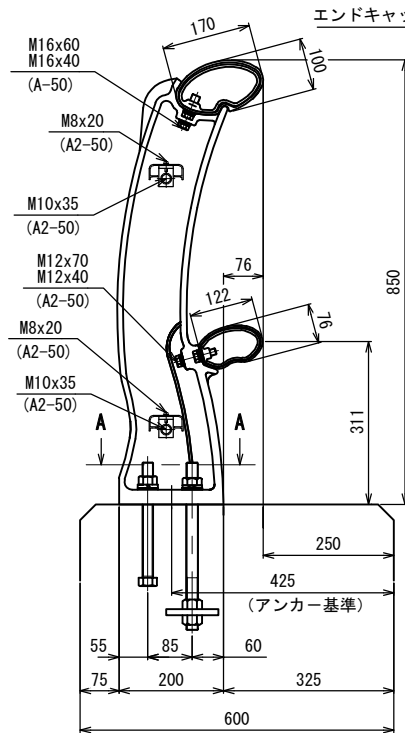
姿 図



A-A断面
(アンカー部詳細)



OK-A-2C-85KN



主要横梁 : 170x100x4.0t
継手 : 158x88x5.0tx340
端部継手 : 158x88x5.0tx120

笠木 : 65x30x2.0
笠木レール : FB-3.0x60

下段横梁 : 122x76x3.2t
継手 : 113x66x4.0tx300
端部継手 : 113x66x4.0tx120

格子 : 25x20x1.5

下線 : 65x30x2.0

《注記》 改良のため、一部仕様を変更する場合があります。